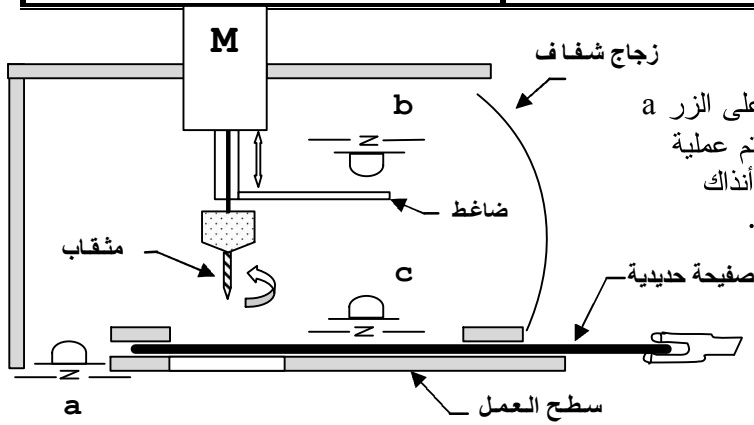


مدة الإنجاز : 45 دقيقة
النقطة :

فرض 2 (الأسدس 1)
في مادة التكنولوجيا الصناعية
2015

ثانوية عبد الخالق الطريس الإعدادية بوجدة
الاسم والنسب :
القسم :
الرقم :
الأستاذ : عبد العزيز عكة



المثقب الآلية PERCEUSE AUTOMATIQUE :

بمجرد ما يضع العامل الصفحة الحديدية فوق سطح العمل، تضغط على الزر a فتبدأ المثقب في النزول إلى الأسفل بفضل محرك كهربائي M حتى تتم عملية الثقب، ثم تشرع في الصعود إلى الأعلى لتعود إلى وضعيتها البدئية. أنذاك يسحب العامل الصفحة الحديدية و يضع الموالية لتكرر نفس العملية.

1- اتمم الخطاطة أسفله بوضع العبارات التالية في الخانات المناسبة مرتبا المراحل التي ينجزها المنظم حسب السهم ؟
الضغط على الزر b - الضغط على الزر c - بدء نزول المثقاب - بدء صعود المثقاب - الضغط على الزر a

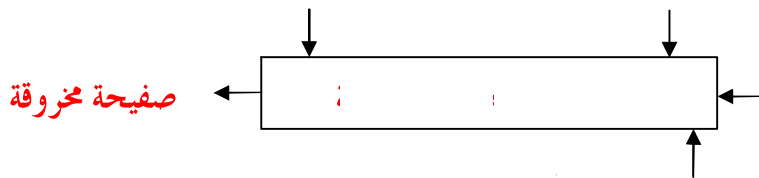
--	--	--	--	--

2- ماذا نعني بضرورة اشتغال المنظم ؟

3- أتمم جدول المقارنة التالي ؟

	FC1	FC2	FC3	FC4	المجموع	النسبة %
FP	FC1 ₂	FC2 ₂	FP ₃	FP ₃		
	FC1	FC1 ₃	FC3 ₂			
		FC2	FC2 ₃	FC2 ₃	-	
			FC3	FC3 ₂		
				FC4	2	
					25	100%

4- أرسم ثم إملأ التمثيل الوظيفي للمثقب الآلية ؟

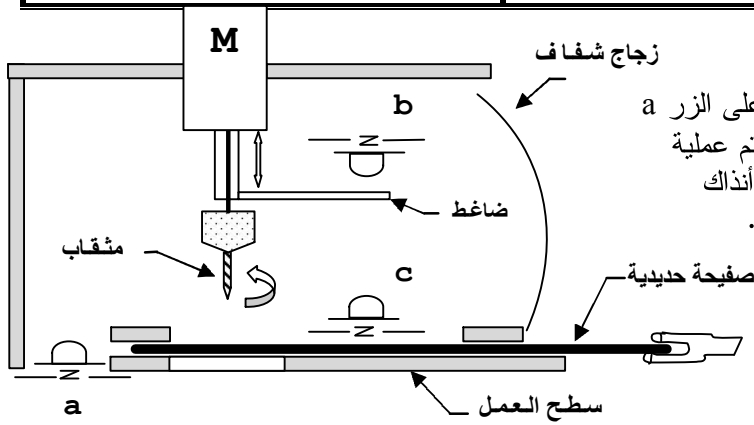


5- ما هو الهدف من الرسكلة ؟

6- إملأ الجدول التالي بما يناسب ؟

نوع المنظم	الوظيفة الإجمالية	مادة العمل بالمخرج	مادة العمل بالمدخل	إسم المنظم
				محرك كهربائي

7- ما هو الهدف من أداة FAST ؟



المثقب الآلية PERCEUSE AUTOMATIQUE :

بمجرد ما يضع العامل الصفيحة الحديدية فوق سطح العمل، تضغط على الزر a فتبدأ المثقب في النزول إلى الأسفل بفضل محرك كهربائي M حتى تتم عملية الثقب، ثم تشرع في الصعود إلى الأعلى لتعود إلى وضعيتها البدئية. أنذاك يسحب العامل الصفيحة الحديدية و يضع الموالية لتكرر نفس العملية.

- 1- اتمم الخطاطة أسفله بوضع العبارات التالية في الخانات المناسبة مرتبا المراحل التي ينجزها المنظم حسب السهم ؟
الضغط على الزر b - الضغط على الزر c - بدء نزول المثقاب - بدء صعود المثقاب - الضغط على الزر a

الضغط على الزر a	بدء نزول المثقاب	الضغط على الزر c	بدء صعود المثقاب	الضغط على الزر b
------------------	------------------	------------------	------------------	------------------

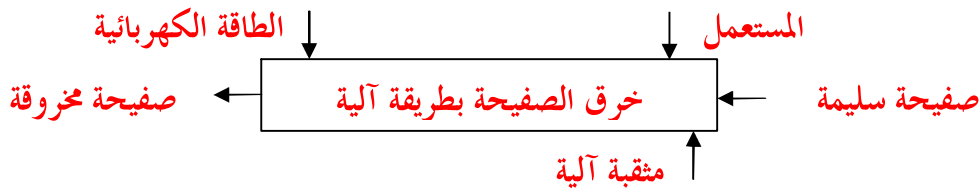
- 2- ماذا نعني بسيرورة اشتغال المنظم ؟

هي المراحل المتتالية و المنظمة لاشتغال المنظم

- 3- أتمم جدول المقارنة التالي ؟

	FC1	FC2	FC3	FC4	المجموع	النسبة %
FP	FC1 ₂	FC2 ₂	FP ₃	FP ₃	6	24
	FC1	FC1 ₃	FC3 ₂	FC4 ₂	5	20
		FC2	FC2 ₃	FC2 ₃	8	32
			FC3	FC3 ₂	4	16
				FC4	2	8
					25	100%

- 4- أرسم ثم إملأ التمثيل الوظيفي للمثقب الآلية ؟



- 5- ما هو الهدف من الرسكلة ؟

الحفاظ على البيئة و تخفيض كلفة الإنتاج بالنسبة للمقاول

- 6- إملأ الجدول التالي بما يناسب ؟

نوع المنظم	الوظيفة الإجمالية	مادة العمل بالمخرج	مادة العمل بالمدخل	إسم المنظم
ممكّن	تحويل الطاقة الكهربائية إلى ميكانيكية	طاقة ميكانيكية	طاقة كهربائية	محرك كهربائي

- 7- ما هو الهدف من أداة FAST ؟

تحويل الوظائف الخدمائية إلى وظائف تقنية ثم إلى حلول تكنولوجية