

أسئلة الفهم :

ن8

1- ماهي طبيعة المناظم التالية :

- أ- فرن كهربائي: ب- دراجة نارية : ج- إشارات المرور: د- بركار :
- 2- ماهي وظيفة المحرك الكهربائي في منظم السيارة-اللعبة :

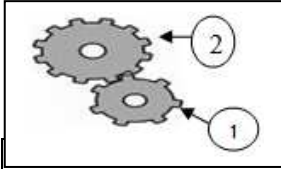
3- في مشروع السيارة اللعبة نحتاج إلى منظم لتوصيل حركة الدوران من المحرك الكهربائي إلى جزع العجلات الخلفية .
أما إسم هذا المنظم؟

ب- إذا كان هذا المنظم مكون من دولبين مسننين (1 مرتبط بالمحرك و 2 بجزع العجلات الخلفية)
حيث: $Z1=40$ و $Z2=10$ و $N1=20 \text{ tr/s}$

أحسب نسبة التوصيل لهذا المنظم واستنتج عدد دورات العجلات الخلفية في الثانية؟

عدد دورات العجلات الخلفية:

نسبة التوصيل:

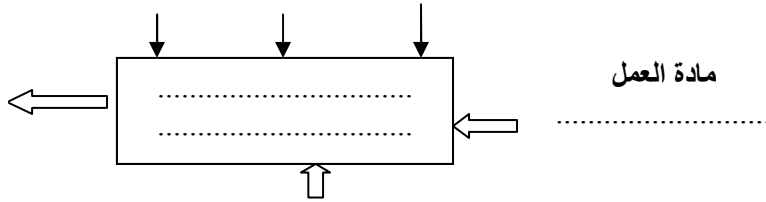


ن5

تمرين 1: من أجل شحن البطاريات الفارغة انطلقا من منبع كهربائي في المنزل يُستعمل منظم يسمى شاحن البطاريات :
1- أتمم التمثيل الوظيفي لهذا المنظم ؟

مادة العمل+القيمة المضافة

مادة العمل



صورة شاحن البطاريات

2- ماهي القيمة المضافة المحصل عليها لشاحن البطاريات :

ن7



تمرين 2:

يمثل الرسم جانبه تركيبه جهاز حامل المفاتيح المضيء المستعمل في إضاءة محيط صغير مظلم .

1- ماهي حالة العنصر LED عند الضغط على الزر الدفعي P :

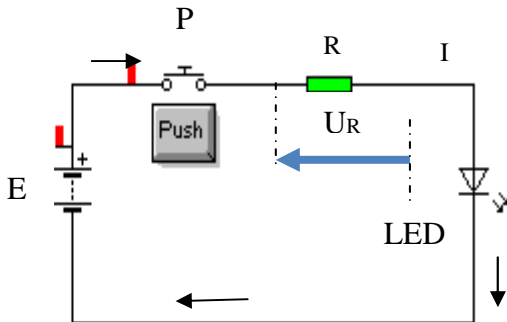
2- أذكر الإسم و الوظيفة التقنية للعناصر الموجودة في الجدول أسفله:

الرمز	الإسم	الوظيفة التقنية
R		
E		
LED		

3- أوجد ألوان الحلقات الثلاث الأولى للمقاومة R؟

الحلقة 3 : الحلقة 2 : الحلقة 1 :

4- أحسب شدة التيار I المار في المقاومة R؟



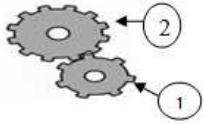
$E=6 \text{ v}$ و $U_R=2 \text{ v}$ و $R=200 \Omega$

الفهم :

ن8

1- طبيعة المناظم التالية :

- أ- فرن كهربائي: ممكن ب- دراجة نارية : ممكن ج- إشارات المرور: آلي د- بركار : أولي
2 - وظيفة المحرك الكهربائي في منظم السيارة-اللعبة : تزويد جزع العجلات الخلفية بحركة الدوران عبر الدوشك إنطلاقا من الطاقة الكهربائية.
3 - في مشروع السيارة اللعبة نحتاج إلى منظم لتوصيل حركة الدوران من المحرك الكهربائي إلى جزع العجلات الخلفية .



أ- إسم هذا المنظم : الدوشك
ب-إذا كان هذا المنظم مكون من دولبين مسننين (1 مرتبط بالمحرك و 2 بجزع العجلات الخلفية)

حيث: $Z1=40$ و $Z2=10$ و $N1=20 \text{ tr/s}$

أحسب نسبة التوصيل لهذا المنظم واستنتج عدد دورات العجلات الخلفية في الثانية؟

عدد دورات العجلات الخلفية هو عدد دوران الدولب المسنن 2 أي:

هو $N2$ ولدينا $N2 / N1 = K_{1,2} = 4$

أي :

$N2 = 4 \times N1 = 4 \times 20 = 80 \text{ tr/s}$ يعني:

نسبة التوصيل: $K_{1,2}$

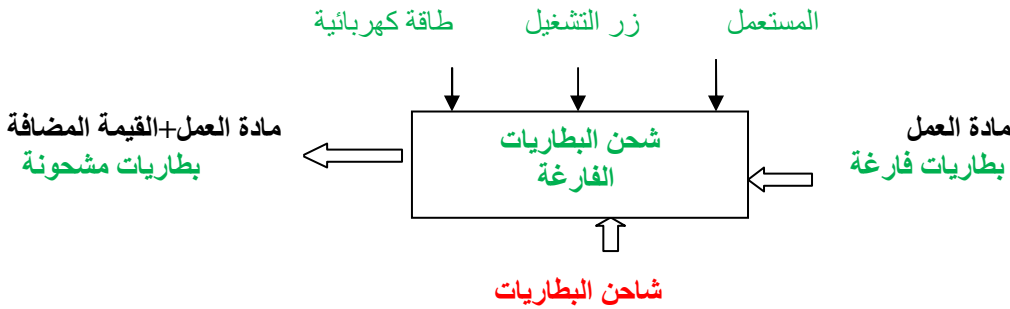
$K_{1,2} = Z1 / Z2 = 40 / 10 = 4$

$K_{1,2} = 4$

تمرين 1:

ن5

من أجل شحن البطاريات الفارغة انطلقا من منبع كهربائي في المنزل يُستعمل منظم يسمى شاحن البطاريات :
1- أتم التمثيل الوظيفي لهذا المنظم ؟



صورة شاحن البطاريات

2- القيمة المضافة المحصل عليها لشاحن البطاريات : الشحن

تمرين 2:

ن7



يمثل الرسم جانبه تركيبه جهاز حامل المفاتيح المضيء المستعمل في إضاءة محيط صغير مظلم .

1- حالة العنصر LED عند الضغط على الزر الدفعي P : متوهج

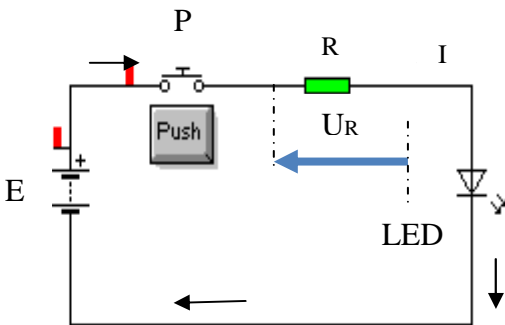
2- أذكر الإسم و الوظيفة التقنية للعناصر الموجودة في الجدول أسفله:

الرمز	الإسم	الوظيفة التقنية
R	المقاومة	حماية التنبيل من الإتلاف
E	البطارية	تزويد التركيبية بالطاقة الكهربائية
LED	التنبيل المتألق	إصدار إشارة ضوئية

3- ألوان الحلقات الثلاث الأولى للمقاومة R:

الحلقة 3: البني الحلقة 2: الأسود الحلقة 1: الأحمر

$$R = 200 = 20 \times 10^1 \Omega$$



$E=6 \text{ v}$ و $U_R=2 \text{ v}$ و $R=200 \Omega$

4- أحسب شدة التيار I المار في المقاومة R: لدينا $R = U_R / I$

أي $I = U_R / R$ إذن $I = 2 / 200$ يعني $I = 0,01 \text{ (A)}$