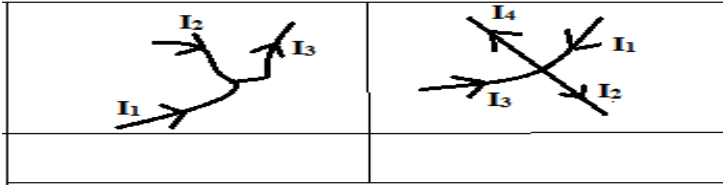


التمرين الأول : (8 نقاط)

- 2.75 1- أتم الفراغ بما يناسب:
- نعب عن الكهربائي بالفولط، و نرمل له بالحرف V ، ويتم قياس التوتر بواسطة جهاز الذي يركب على في دارة كهربائية عكس الأمبيرمتر الذي يركب على
- نرمل ل بالحرف I ، وحتتها هي ونرمل لها بالحرف
- يساوي مجموع التيارات إلى العقدة، مجموع التيارات منها.

1.50 2- أجب بصحيح أو خطأ

- الوحدة العالمية للمقاومة الكهربائية هي الأوم.
• الموصل الأومي عبارة عن ثنائي قطب مربطاه مختلفان.
• يرمز للتوتر الكهربائي بالحرف U.
3- اعط العلاقة بين شدات التيارات التالية في كل عقدة:



1.50 4- ذكر بنص قانون إضافية التوترات:

0.75 5- حول القيم التالية إلى الوحدات المناسبة:

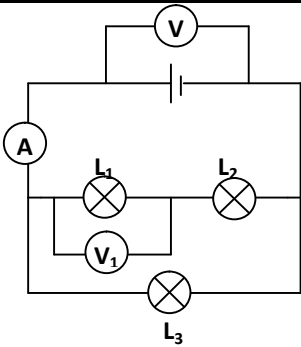
250mA = A / 60V = mV / 2900Ω = KΩ

0.50 5- المصطلحات

Conducteur Ohmique مقاومة

التمرين الثاني: (8 نقاط)

1.00 - ننجز التركيب الممثل في الشكل جانبه



1.00 (1) حدد على الشكل:
أ. منحى التيار الكهربائي محددًا عليه التيار الكهربائي الرئيسي I و التيارات المتفرعة I₁ و I₂.
ب. المربط (+) و المربط (-) للأمبير متر و الفولطمتر.

1.50 (2) علما أن العيار المستعمل في الأمبيرمتر A هو 1A وأن ميناؤه يحتوي على 100 تدريجة و إبرته تشير إلى التدريجة 80.
أ. أحسب شدة التيار الرئيسي I التي يشير إليها الأمبيرمتر.

1.00 ب. إذا علمت أن شدة التيار المار في المصباح (L₁) هي: I₁ = 0.50A ماهي شدة التيار I₂ المار في المصباح (L₂) معللا جوابك؟

1.00 ت. بتطبيق قانون العقد احسب شدة التيار I₃ المار في المصباح (L₃).

1.50 (3) علما أن العيار المستعمل في الفولطمتر (V) هو 15V و يحتوي ميناؤه على 150 تدريجة و تشير إبرته إلى التدريجة 60. و الفولطمتر (V₁) يشير إلى القيمة U₁ = 3.5V.
أ. أحسب التوتر U الذي يشير إليه الفولطمتر (V)؟

1.00 ب. بتطبيق قانون إضافية التوترات أحسب قيمة التوترات U₂ بين مربطي المصباح (L₂):

1.00 ت. استنتج التوتر U₃ بين مربطي المصباح (L₃) معللا جوابك.

التمرين الثالث: (4 نقاط)

الإجابة خلف الورقة

1.50 عثر صديقك في لوحة جهاز إلكتروني على موصلين أوميين الأول انمحت ألوان حلقاته الثلاث و الثاني يحمل حلقات ملونة مرتبة من اليمين إلى اليسار على النحو التالي: أسود، رمادي ثم برتقالي.

1.00 1- اقترح على صديقك طريقة تمكنه من معرفة قيمة المقاومة الكهربائية للموصل الأومي الأول، مستعينا برسم توضيحي؟

1.00 2- علما أن قيمة مقاومة الموصل الأومي الأول هي R₁ = 720Ω، أرسم الموصل الأومي الأول محددًا عليه ألوان الحلقات الثلاث؟

1.00 3- حدد R₂ قيمة مقاومة الموصل الأومي الثاني؟

0.50 4- من بين الموصلين الأوميين ما هو الموصل الأومي الذي يقاوم شدة التيار أكثر؟ علل جوابك.

ظ س ع ي د