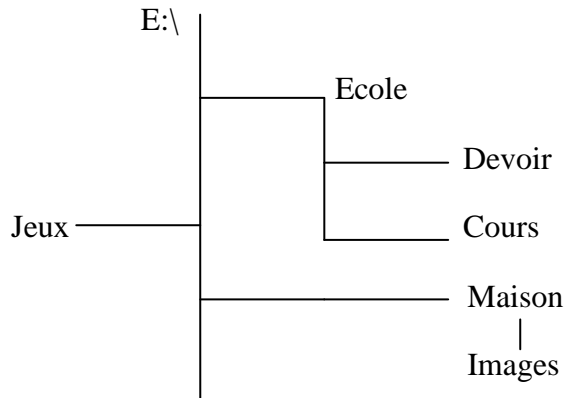


I. Supposons l'imbrication suivante : (5pts)



- 1) Que représente cette imbrication ?
.....
- 2) Quelle est l'unité de cette imbrication ?
.....
- 3) Donner le chemin de chaque répertoire suivant :
Devoir :
Jeux :
- 4) Citer la commande pour créer le nouveau répertoire lettre dans le répertoire racine
.....

II. Soit le fichier suivant : (3pts)

Image.TXT

- a. Quel est le nom de ce fichier ?
.....
- b. Donner l'extension de ce fichier.
.....
- c. Citer le contenu de ce fichier ?
.....

III. Supposons les chemins suivants : (5pts)

- 1) C:\User\Eleve1>
 - 2) C:\>
 - 3) C:\Documents>
 - 4) C:\Prorammes\conjugaison>
- a. Quelle est l'unité en cours de ces chemins.
.....
 - b. Donner le répertoire en cours de chaque chemin.
1) 2)

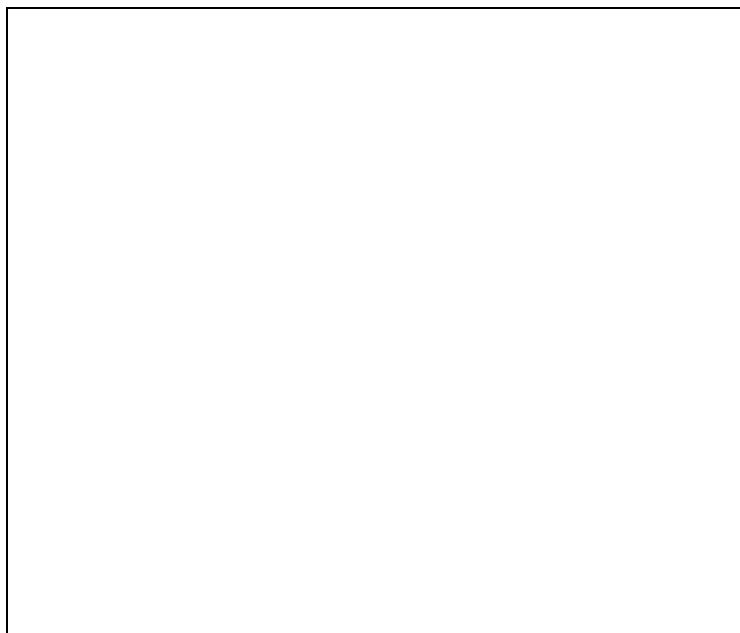
3).....4).....

c. Quelle est le parent de chaque répertoire suivant ?

Elevel :documents.....

Conjugaison :

d. Donnez l'arborescence de ces chemins :



IV. Répondre par vrai ou faux : (4pts)

- La commande MD permet de créer un répertoire
- MS-DOS est un nouveau système d'exploitation
- L'ordinateur ne peut pas fonctionner sans système d'exploitation
- On peut utiliser le caractère point (.) dans nom du fichier

V. Chercher l'intrus : (3pts)

Word	Excel	Microsoft	Powerpoint
MS-DOS	PC-DOS	Word	Windows
A:\	D:\	Z:\	C:\