

.....  
...../2: .....

### التمرين 1: (1) أوجد مقابل التعاريف التالية:

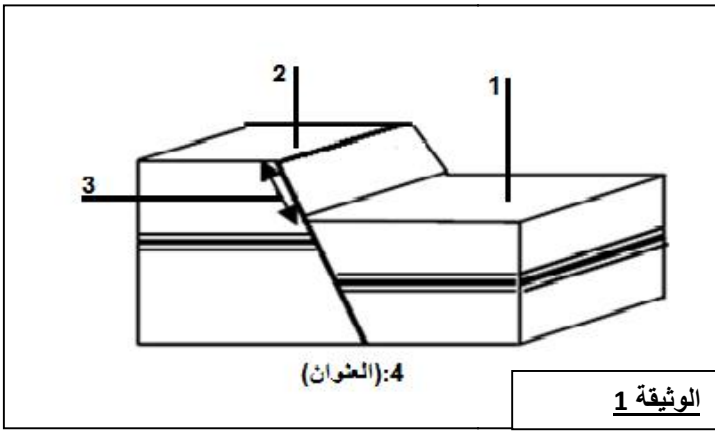
- ..... ✓ : مساحة خيالية تجمع بين مفصلات الطبقات المكونة للطية.  
 ..... ✓ : صخرة صهارية، نصف بلورية تحتوي على الأولفين والبروكسين.  
 ..... ✓ : عبارة عن شق يربط الخزان الصهاري بسطح الأرض وينتهي بالفوهة.  
 ..... ✓ : طية لها مساحة محورية شبه أفقية .

### (2) أذكر نمطين أساسيين يتميز بهما الإندفاع البركاني.

.....

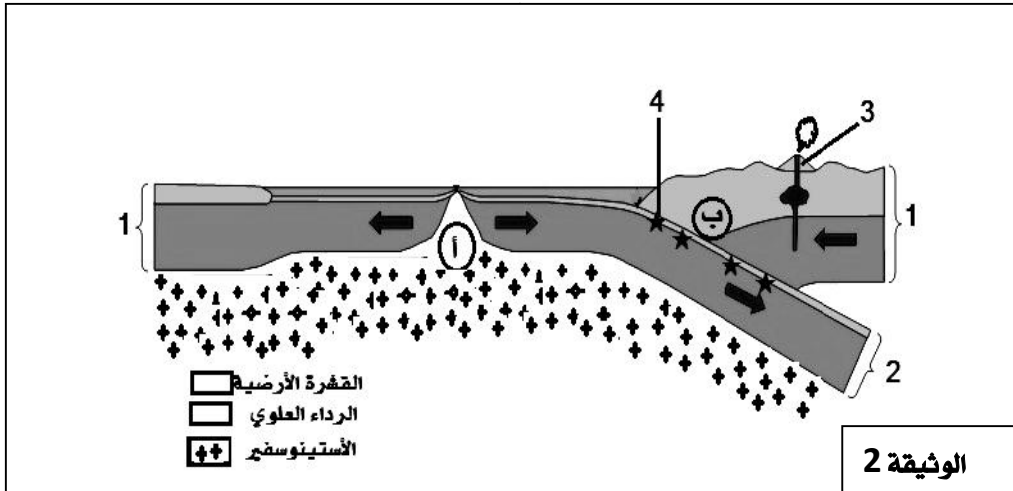
### (3) تبين الوثيقة جانبه عناصر نوع من التشوهات التكتونية.

أوجد الاسم المناسب للأرقام والعنوان التام (اسم التشوه ونوعه) للرسم.



- ..... 1  
 ..... 2  
 ..... 3  
 ..... 4

### التمرين 2: تبين الوثيقة 2 رسماً تخطيطياً لمقطع في منطقة سطحية من الكرة الأرضية تعرف ظواهر جيواوجية باطنية.



1 أوجد الاسم المناسب للأرقام:

- ..... 1  
 ..... 2  
 ..... 3  
 ..... 4

2 سم المناطق (أ) و (ب).

..... (أ):

..... (ب):

3 حدد عدد الصفائح الممثلة في الوثيقة.

4 ألى ماذا ترمز الأسهم : :