

الاعتناء بتنظيم ورقة التحرير ضروري
 ضرورة كتابة العلاقات الحرفية قبل كل تطبيق عددي
 ضرورة تأطير العلاقات الحرفية والتطبيقات العددية

الكيمياء (7 نقط) (45 دقيقة)

جميع القياسات تمت عند درجة الحرارة 25°C بحيث أن الجداء الأيوني للماء $K_e = 10^{-14}$
 يعطي الجدول التالي بعض الكواشف الملونة ومناطق انعطافها :

الكاشف الملون	الهيليانتيين	أحمر المثيل	أزرق البروموتيمول
منطقة انعطافه	4,4 - 3,1	6,2 - 4,2	7,6 - 6,0

تتوفر على أربعة محاليل مائية :

(S₁) محلول مائي قاعدي B₁ تركيزه المولي C₁

(S₂) محلول مائي قاعدي B₂ تركيزه المولي C₂

المحلولين (S₃) و (S₄) ، تم الحصول عليهما بتخفيف كل من S₁ و S₂ ، بعشر مرات .

كل هذه المحاليل لها نفس التركيز $V = 1\text{L}$.

عند قياس pH هذه المحاليل المائية ، نحصل على النتائج التالية :

المحلول	S ₁	S ₂	S ₃	S ₄
pH	10,8	12,5	10,3	11,5

1 - اعتمادا على تعبير ثابتة الجداء الأيوني للماء K_e ، بين أن pH محلول مائي يمكن أن نعبّر عنه كذلك بالعلاقة

$$\text{pH} = 14 + \log[\text{HO}^-]$$

2 - تتفاعل إحدى القاعدتين مع الماء كليا ، تعرف ، معللا جوابك ، على هذه القاعدة من خلال الجدول أعلاه

3 - حدد التركيز المولي لهذه القاعدة .

4 - القاعدة الأخرى المستعملة في هذه الدراسة والتي يؤدي تفاعلها مع الماء إلى توازن كيميائي هي الأمونياك NH_3 والتي تم استعمالها لتحضير المحلول الأم

المحلول المستعمل في هذه الدراسة تركيزه المولي $C = 2,5 \times 10^{-2} \text{ mol/L}$.

4 - 1 أكتب المعادلة الكيميائية لتفاعل الأمونياك مع الماء

4 - 2 علما أن قيمة ثابتة التوازن لهذا التفاعل هي $K = 1,58 \times 10^{-5}$ ، تعرف على هذا المحلول من خلال الجدول أعلاه

4 - 3 أحسب قيمة الثابتة pK_A للمزدوجة $\text{NH}_4^+ / \text{NH}_3$

5 - معايرة لمحلول مائي للأمونياك بمحلول حمض الكلوريدريك

نأخذ حجما $V_B = 20\text{mL}$ من المحلول المستعمل في هذه الدراسة ونعايره بواسطة محلول مائي من حمض

الكلوريدريك ($\text{H}_3\text{O}^+(\text{aq}), \text{Cl}^-(\text{aq})$) تركيزه المولي

حمض الكلوريدريك المضاف ونخط المنحنى

$C_A = 1,0 \times 10^{-2} \text{ mol/L}$ ، نرمز ب V_A حجم محلول

$\text{pH} = f(V_A)$ وكذلك المنحنى $\frac{d\text{pH}}{dV_A} = g(V_A)$

(أنظر الشكل 1)

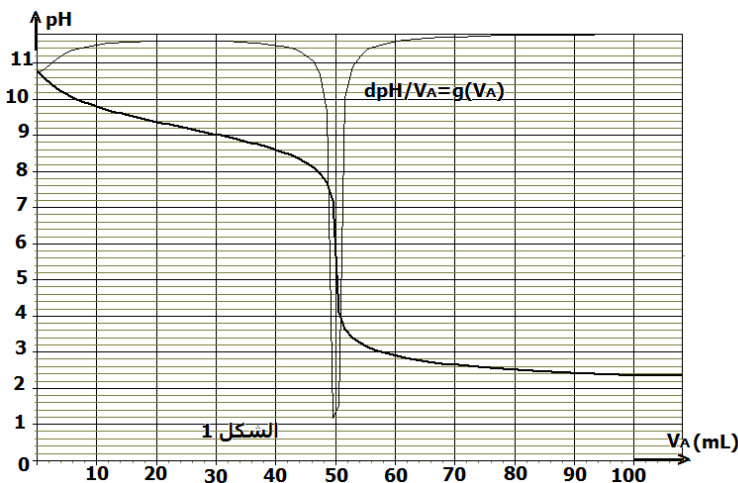
1 - أكتب معادلة تفاعل المعايرة

2 - حدد مبيانيا حجم التكافؤ V_{AE} وقيمة pH_E

الموافق واستنتج قيمة التركيز C_B لمحلول

الأمونياك المستعمل في هذه المعايرة .

3 - ما طبيعة الوسط التفاعلي عند التكافؤ



4 - عند إضافة الحجم $V_A < V_{AE}$ يعطي قياس pH الخليط القيمة $pH = 9,2$

$$4 - 1 \text{ أثبت العلاقة التالية : } pH = pK_A + \log \left(\frac{V_{AE}}{V_A} - 1 \right)$$

4 - 2 أحسب الحجم V_A

4 - 3 حدد ، معلا جوابك ، من بين الكواشف الملونة المبينة في الجدول أعلاه الكاشف الملائم لهذه المعايرة .

الفيزياء : الكهرباء

التمرين 1 (6 نقط) (35 دقيقة)

نجز التركيب الكهربائي الممثل في الشكل 1 والمتكون من وشيعة B ومعامل تحريضها L ومقاومتها الداخلية r وموصل أومي D ومقاومته R قابلة للضبط وأمبيرمتر وقاطع التيار K ومولد ذي توتر ثابت $u_g = E$.

بواسطة راسم التذبذب نعاين التوتر u_{AM} و التوتر $u_{DM} = u_{R_1}$ بين مربطي الموصل الأومي D عند ضبط مقاومته على

R_1 . عند اللحظة $t=0$ نغلق قاطع التيار K ، فنحصل على المنحنيات الممثلة في الشكل 2

1 - أثبت المعادلة التفاضلية التي يحققها التوتر u_{R_1} بين مربطي الموصل الأومي D

2 - يكتب حل المعادلة التفاضلية على الشكل التالي : $u_{R_1}(t) = U_0(1 - e^{-t/\tau})$ ،

بين أن المنحنى (1) يوافق التوتر $u_{R_1}(t)$. ما هي قيمة التوتر $u_g = E$ المطبق من طرف المولد G ؟

3 - عندما نحصل على النظام الدائم ، تشير الأمبيرمتر إلى القيمة $I_{01} = 50\text{mA}$

3 - 1 ما قيمة المقاومة R_1 للموصل الأومي D

3 - 2 بين أن تعبير المقاومة الداخلية للوشيعة يكتب على الشكل التالي : $r = \left(\frac{E}{U_0} - 1 \right) \cdot R_1$.

واحسب قيمتها .

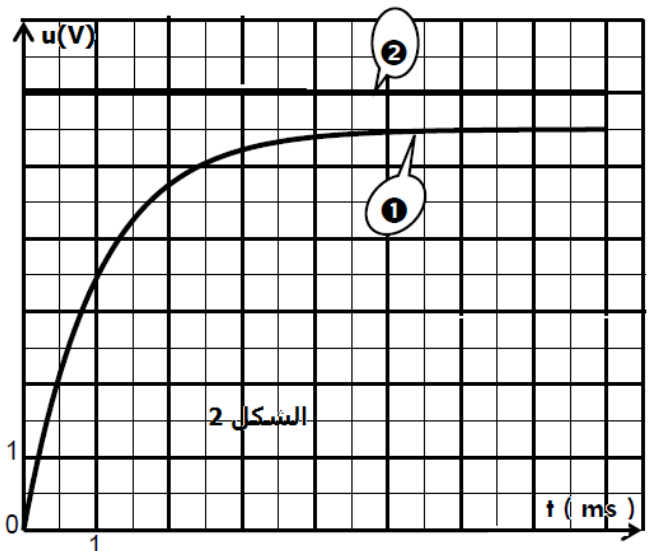
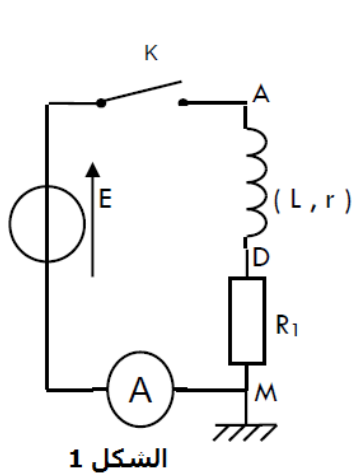
3 - 3 عین قيمة ثابتة الزمن τ_1 للدارة الكهربائية RL واستنتج قيمة معامل التحريض L للوشيعة B

4 - نضبط مقاومة الموصل الأومي D على قيمة جديدة R_2 من أجل الحصول على نظام انتقالي سريع ،

4 - 1 حدد الكيفية التي يتم اختيار هذه المقاومة بالنسبة ل R_1 (أكبر أم أصغر) مع التعليل .

4 - 2 L معامل التحريض ثابت ونضبط قيمة مقاومة الموصل الأومي $R = R_2$ على أساس أن نحصل على ثابتة

الزمن $\tau_2 = 2\tau_1$ ، حدد في هذه الحالة I_{02} قيمة شدة التيار المشار إليه من طرف الأمبيرمتر في النظام الدائم



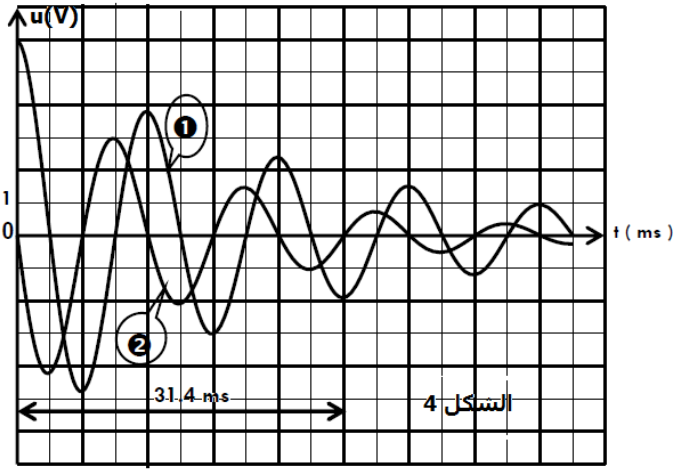
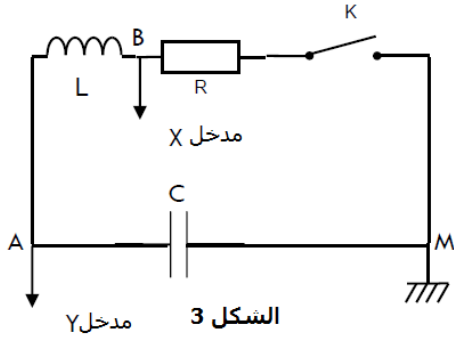
التمرين 2 (7 نقط) (40 دقيقة)

نعتبر الدارة الممثلة في الشكل 3 والمكونة من مكثف سعته $C = 20\mu\text{F}$ ووشيعة معامل تحريضها L ومقاومتها

الداخلية مهملة وموصل أومي ذي مقاومة قابلة للضبط وقاطع التيار K

في مرحلة أولى قاطع التيار مفتوح و المكثف بدئيا مشحون و مقاومة الموصل الأومي مضبوطة على القيمة $R = 20\Omega$

عند اللحظة $t=0$ نغلق قاطع التيار K فتكون الدارة الكهربائية مقرا للذبذبات كهربائية . بواسطة راسم التذبذب نعاين u_R التوتر بين مربطي الموصل الأومي و u_C التوتر بين مربطي المكثف فنحصل على المنحنيات الممثلة في الشكل 4



- 1 - أقرن كل منحنى ممثل في الشكل 4 بالتوتر الموافق له ، معللا جوابك
 - 2 - فسر المصطلحات التي تحتها سطر في الجملة التالية : تذبذبات كهربائية **حرة مخمدة**
 - 3 - باستغلالك منحنى الشكل 4 ، حدد :
 - 3 - 1 شبه الدور T للذبذبات
 - 3 - 2 قيمة شدة التيار i في اللحظة $t_1 = 5T/4$ ، حدد منحنى التيار الكهربائي
 - 3 - 3 كيف يتصرف المكثف بين اللحظتين $t = T$ و $t_1 = 5T/4$
 - 3 - 4 أحسب قيمة L معامل التحريض للوشيجة علما أن شبه الدور T يساوي الدور الخاص T_0 للدارة LC المثالية
 - 4 - 1 أثبت المعادلة التفاضلية التي يحققها التوتر $u_C(t)$ المطبق بين مربطي المكثف
 - 4 - 2 أكتب تعبير الطاقة الكهربائية الكلية E بدلالة L و C و i و u_C
 - 4 - 3 بين أن هذه الطاقة تتناقص مع الزمن t
 - 4 - 4 أحسب قيمة E عند اللحظة $t_2 = 2,25T$
 - 4 - 4 استنتج قيمة الطاقة المفقودة بمفعول جول في الموصل الأومي R بين اللحظتين t_0 و t_2
 - 5 - يمثل الشكل 5 مجموعة منحنيات تمثل تغيرات التوتر $u_C(t)$ لمختلف قيم المقاومة المضبوطة للموصل الأومي
- أتمم الجدول التالي مقرنا كل منحنى بقيمة المقاومة R الموافقة له ، محددا اسم نظام الذبذبات المحصل عليها

مقاومة الموصل الأومي ب Ω	2	10	1000
المنحنى الموافق			
نظام الذبذبات			

