

الكيمياء:

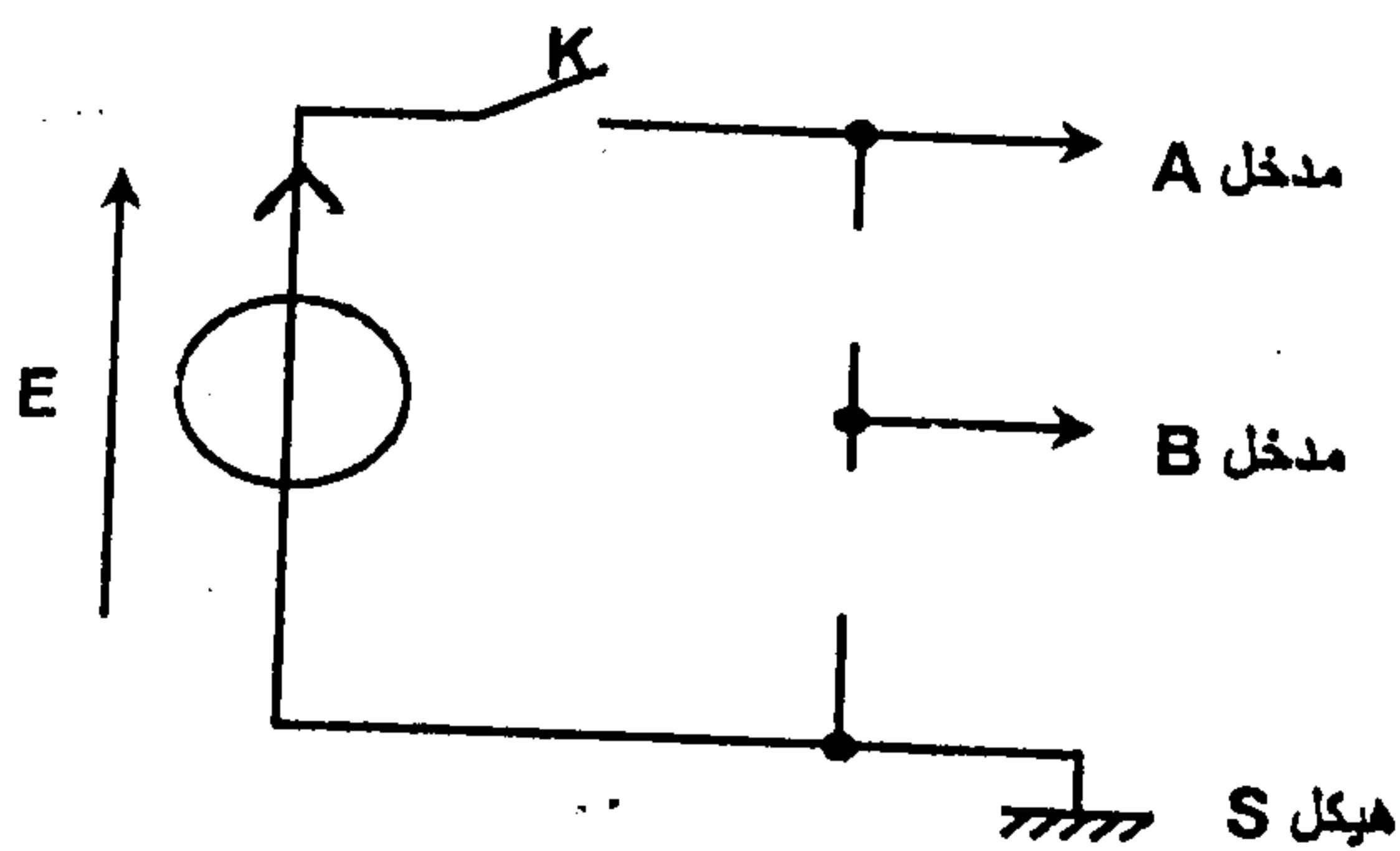
- 1- نضيف محلولاً مائياً لهيدروكسيد الصوديوم تركيزه $10^{-2} \text{ mol} \cdot \ell^{-1}$ إلى محلول مائي لكربون الهيدروجين حجمه $V_1 = 10 \text{ cm}^3$ عند درجة الحرارة 25°C .
- 1-1 اكتب المعادلة الحصيلة للتفاعل.
- 1-2 علماً أن حجم محلول هيدروكسيد الصوديوم الذي تم صبه للحصول على التكافؤ هو $V_2 = 12,5 \text{ cm}^3$ ، احسب التركيز C_1 للمحلول الحمضي.
- 1-3 أوجد تراكيز الأنواع الكيميائية المتواجدة في المحلول المحصل عليه عند التكافؤ.
- 1-4 نضيف إلى المحلول المحصل عليه عند التكافؤ حجماً $V = 20 \text{ cm}^3$ من محلول كلوريد الصوديوم ذي التركيز $10^{-1} \text{ mol} \cdot \ell^{-1}$ ، ما قيمة pH الخليط المحصل عليه ؟ استنتج تراكيز الأيونات المتواجدة في هذا الخليط.
- 2- نضيف حجماً V'_1 من محلول هيدروكسيد الصوديوم السابق ذي التركيز $10^{-2} \text{ mol} \cdot \ell^{-1}$ إلى محلول مائي لحمض الإيثانويك تركيزه $10^{-1} \text{ mol} \cdot \ell^{-1}$ وحجمه $V'_2 = 20 \text{ cm}^3$.
- 2-1 اكتب معادلة التفاعل الحاصل وأنشئ الجدول الوصفي الموافق لها.
- 2-2 ما قيمة الحجم V'_1 اللازم إضافته للحصول على محلول ذي $\text{pH} = 5,4$ ؟ نعطي : $\text{pK}_A (\text{CH}_3\text{COOH}/\text{CH}_3\text{COO}^-) = 4,8$ ، $K_e = 10^{-14}$

الفيزياء – 1 –

الجزءان A و B مستقلان.

(A) دراسة المكثف :

- 1 - يغذي مولد مؤتمل توتره E ثابت ، مكثفا سعته C مركب على التوالي مع موصل أومي مقاومته R . نشحن المكثف أولاً ثم نعاين عند إغلاق الدارة ، بواسطة راسم تدبذب ذاكراتي ، التوتر بين مربطي المولد عند المدخل A والتوتر بين مربطي المكثف عند المدخل B .



أتمت تبيانة التركيب جانبه بتمثيل المكثف والموصل الأومي برمزيهما والتوترين المعايين بسهميهما.

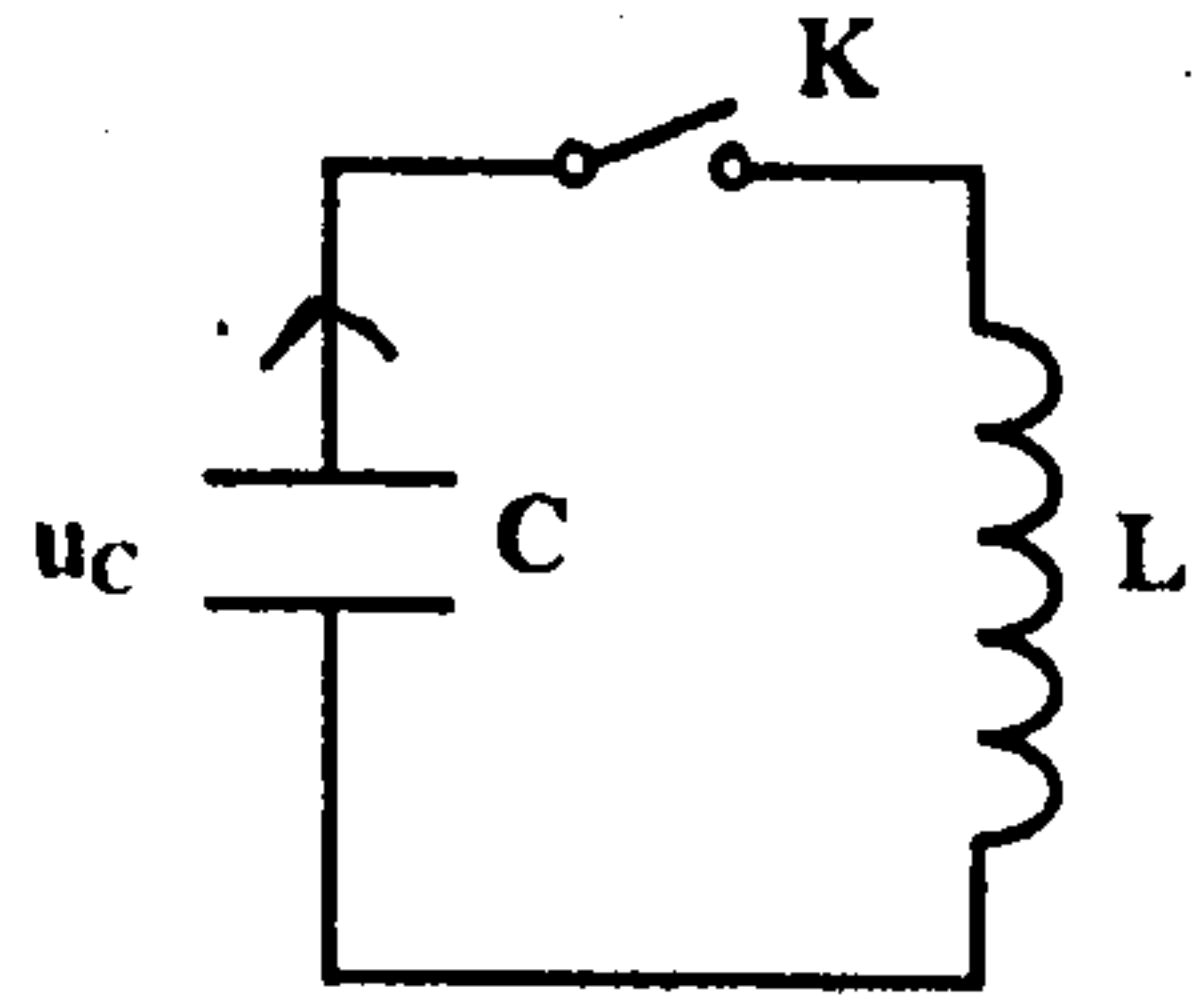
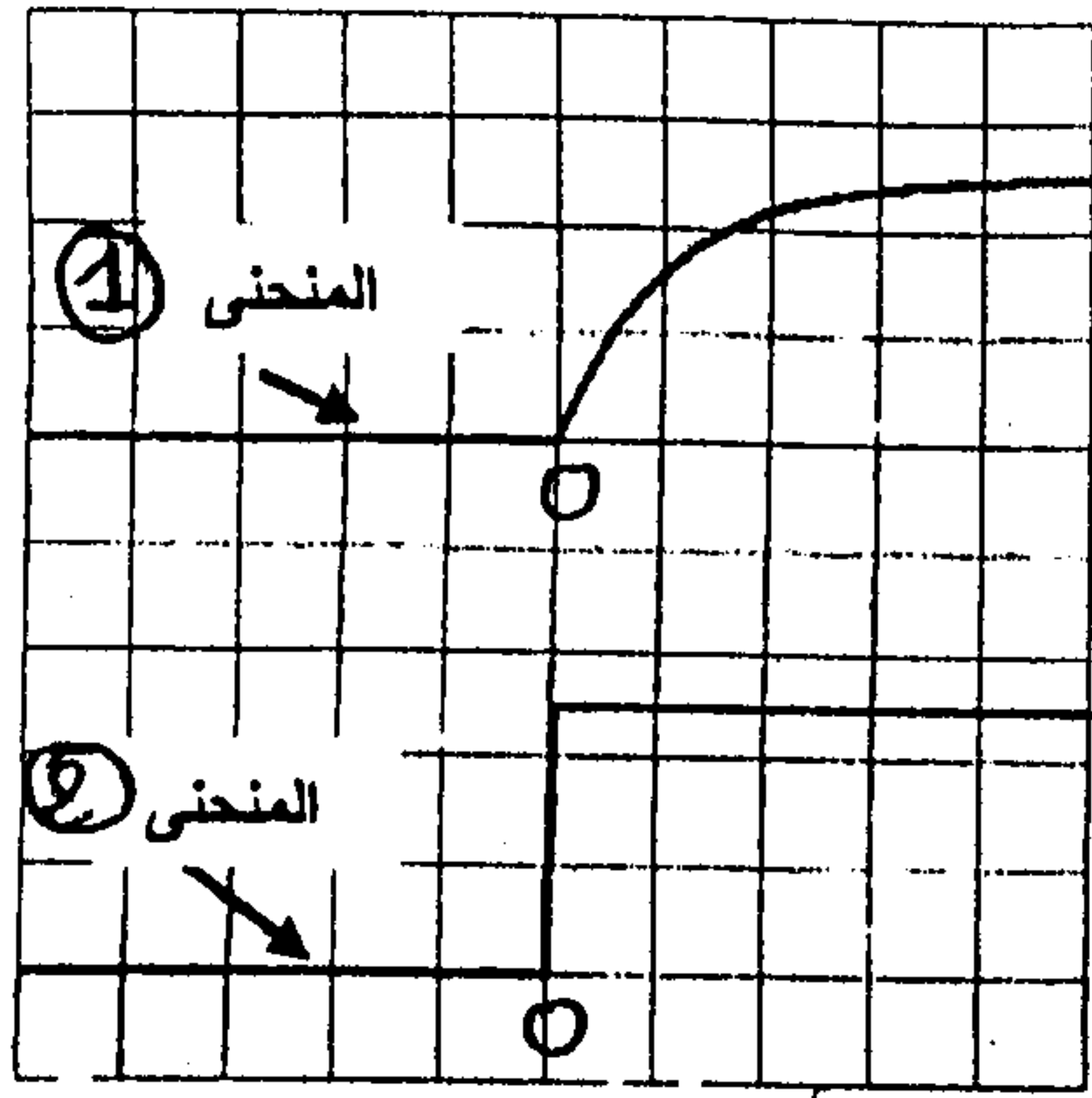
2 - يمثل الشكل جانبه شاشة راسم التدبذب . نعطي قيم الكسح والحساسية الرأسية : $0,5 \text{ ms} / \text{div}$ و $2 \text{ V} / \text{div}$.

2-1 - أقرن كل منحنى بمقداره الكهربائي المقابل معلا جوابك .

2-2 - استخرج من المبيان قيمة التوتر E .

2-3 - حدد قيمة ثابتة الزمن τ ثم بين أنها متجانسة مع الزمن .

2-4 - استخرج مبيانيا قيمة τ موضحا الطريقة المتبعة.



(B) دراسة تجميع مكثف ووشية :

ننجز التركيب الكهربائي الممثل جانبه . يتكون من مكثف مشحون (يساوي التوتر بين مربطيه 5V) ووشية معامل تحريضها L ومقاومتها مهمله . نعتبر المقاومة الإجمالية

$$T_0 = 2\pi\sqrt{LC} = 4.10^{-3} s$$

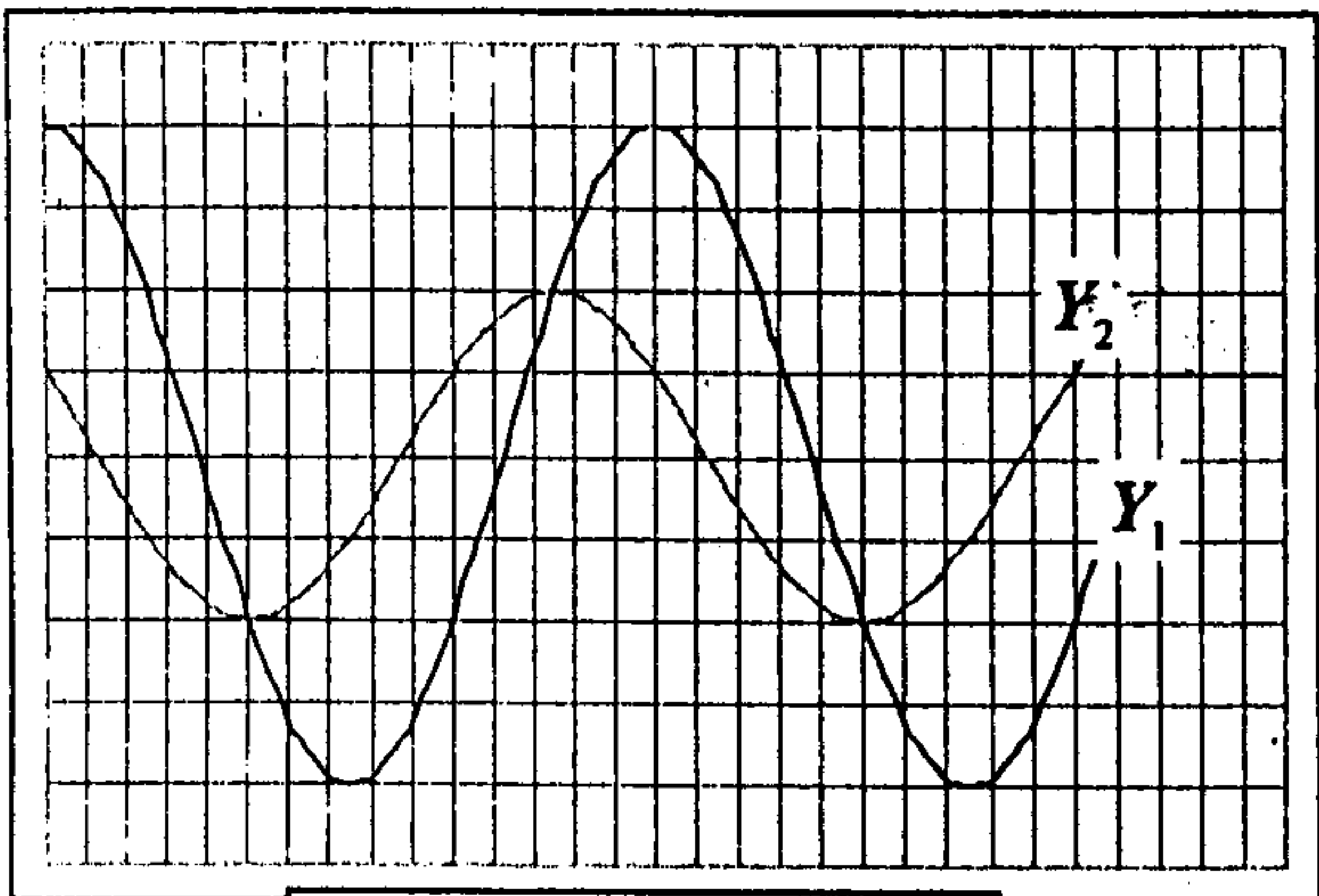
- 1 - أثبت المعادلة التفاضلية للمتذبذب LC عند إغلاق الدارة .
- 2 - نستعمل حاسوبا عوض راسم التذبذب لتسجيل تطور التوتر u_c بين مربطي المكثف . بداية التسجيل تتزامن مع اللحظة $t = 0$ لإغلاق الدارة .
- 1 - 2 - مثل مبيانيا شكل منحنى التوتر $u_c = f(t)$ المعين على شاشة الحاسوب .
- 2 - 2 - نعوض المكثف بمكثف آخر سعته $C' = 4.C$ ونحتفظ بنفس الوشية .

- 2 - 3 - أعط تعبيرى الطاقتين المحزونتين في كل من المكثف والوشية . أيهما تنعدم عند اللحظة $t = 0$ ؟ وفي أية لحظة ستندم الأخرى ؟
- 3 - في الحقيقة المقاومة الإجمالية للدارة ضعيفة وليست مهمله .
- 3 - 1 - ما تأثير هذا المعطى على الحصيلة الطاقية ؟ علل جوابك .
- 3 - 2 - كيف نصف هذا النظام .

الفيزياء - 2 -

تتكون دارة متوالية من مولد GBF ، موصل أومي ومقاومته $R = 50\Omega$ ، ووشية معامل تحريضها $L = 32mH$ ومقاومتها $r = 50\Omega$ ومكثف سعته C قابلة للتغيير . يمر في الدارة تيار شدته $i(t) = I_m \cos(\omega t)$

على شاشة كاشف التذبذب نعين التوترين $u(t)$ بين مربطي المولد عبر المدخل Y_1 و $u_R(t)$ بين مربطي الموصل الأومي عبر المدخل Y_2 فنحصل على المنحنيات التالية:



1V / div : Y_1
0,5V / div : Y_2
الكسح الأفقي : 0,4ms / div

- 1 - حدد مبيانيا:
- 1 - 1 - الدور T و القيمة المطلقة للطور $|\phi|$.
- 1 - 2 - القيم القصوية للتوترات U_m و U_{Rm} .
- 2 - احسب ممانعة الدارة واستنتج سعة المكثف .
- 3 - حدد المعادلات الزمنية لكل من التوتر $u(t)$ و شدة التيار $i(t)$.
- 4 - ثبتت القيمة الفعالة للتوتر والتردد فنعطى لسعة المكثف القيمة C_0 حيث يصبح المنحنيان على توافق في الطور .
- 4 - 1 - احسب القيمة C_0 لسعة المكثف .
- 4 - 2 - احسب القيمة الفعالة لشدة التيار I_0 .