

السنة الدراسية : 2015-2016	الفرض المحروس رقم 4 الدورة الثانية	ثانوية وادي الذهب أصيلة
المستوى: الثانية باك علوم فيزيائية	مدة الإنجاز : ساعتان	مادة : الفيزياء و الكيمياء

المرجو إعطاء التعابير الحرفية قبل التطبيق العددي  
تخصص نقطة لتنظيم ورقة تحرير الفرض وتنظيم الأجوبة

الموضوع الأول ( 7 نقط ) :

1- لإرسال موجة  $u_S(t)$  مضمّنة الوسع ، نطبق توترين جيبيين  $u_1$  و  $u_2$  على التوالي عند المدخلين  $E_1$  و  $E_2$  لدارة متكاملة منجزة للجداء ، بحيث :

-التوتر  $u_1$  يوافق الموجة الحاملة :

$$u_1(t) = P_m \cos(2\pi.F.t)$$

-التوتر  $u_2$  يوافق الإشارة المراد إرسالها ، إضافة إلى المركبة المستمرة  $U_0$  :

$$u_2 = U_0 + S_m \cdot \cos(2\pi.f.t)$$

1-1- عند مخرج الدارة نحصل على توتر مضمّن الوسع  $u_S(t)$  ، بحيث :

$$u_S(t) = k \times u_1(t) \times u_2(t)$$

بين أن  $u_S(t)$  يكتب على الشكل :

$$u_S(t) = A \times [1 + m \cdot \cos(2\pi.f.t)]. \cos(2\pi.F.t)$$

حدد تعبير كلا من الثابتين  $A$  و  $m$  . (1 ن)

1-2- نعاين على شاشة راسم التذبذب ، منحنى التوتر  $u_S(t)$  والممثل في الشكل 1 .  
أعين كلا من الدور  $T_1$  ل  $u_1$  و الدور  $T_2$  ل  $u_2$  ، واستنتج على التوالي التردد  $F$  و  $f$  . (1,5 ن)

ب- عين القيمتين  $U_{m_{max}}$  و  $U_{m_{min}}$  ل  $u_S(t)$  ، واستنتج  $m$  نسبة التضمين . (1 ن)

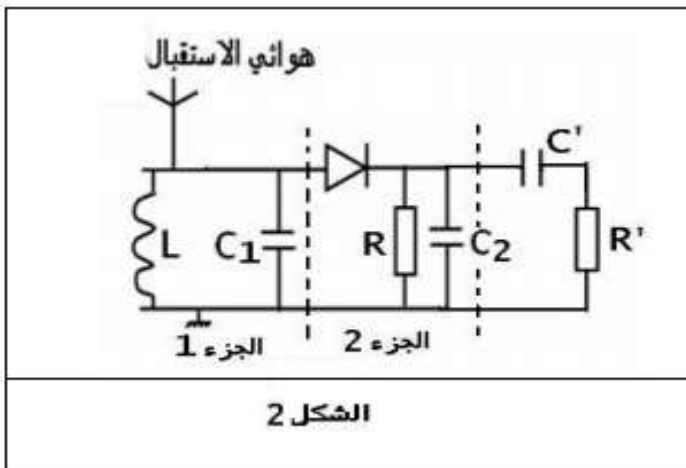
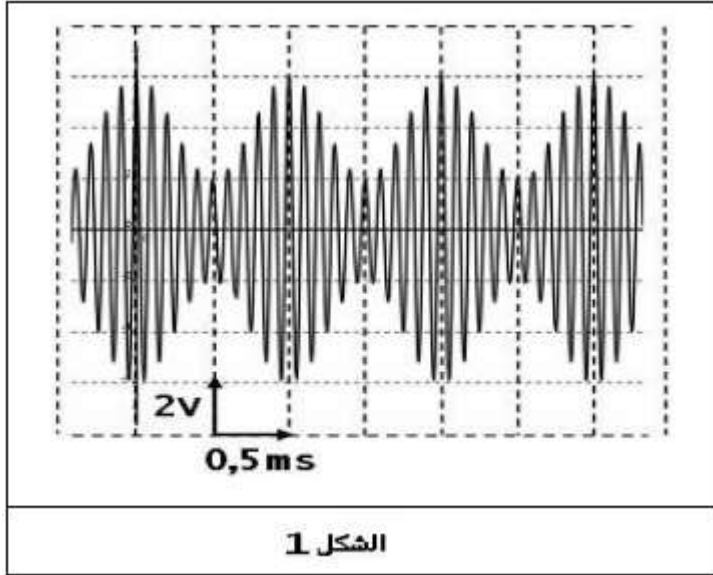
2- لاستقبال الموجة الكهرومغناطيسية  $u_S(t)$  ، نستعمل التركيب التجريبي الممثل في الشكل 2 .

1-2- أعط اسم كل من الجزء 1 و الجزء 2 ، وحدد وظيفة كل منهما . (1 ن)

2-2- أوجد قيمة  $C_1$  سعة المكثف في الجزء 1 ، لكي يتم انتقاء الموجة  $u_S(t)$  ، علما أن معامل تحريض الوشيعه هو  $L = 10 \text{ mH}$  . (1 ن)

2-3- من بين القيم التالية :  $1500 \text{ k}\Omega$  ،  $1000 \text{ k}\Omega$  ،  $500 \text{ k}\Omega$  ،  $100 \text{ k}\Omega$

حدد مع التعليل ، قيمة المقاومة  $R$  التي تحقق شرط الحصول على إزالة تضمين جيد . نعطي :  $C_2 = 1 \text{ nF}$  . (1,5 ن)



الموضوع الثاني ( 6نقط ) :  
نويدة الكوبالت  $^{60}_{27}\text{Co}$  نويدة اصطناعية إشعاعية النشاط  $\beta^-$  عمر نصفها  $t_{1/2} = 5,3 \text{ ans}$ .

المعطيات :

$$m(e^-) = 0,00055 u \quad , \quad m\left(\frac{4}{2}\text{Ni}\right) = 95,9154 u \quad , \quad m\left(\frac{60}{27}\text{Co}\right) = 59,9190 u$$

$$M(\text{Co}) = 60 \text{ g.mol}^{-1} \quad , \quad N_A = 6,02 \cdot 10^{23} \text{ mol}^{-1} \quad , \quad 1u = 931,5 \text{ MeV.c}^{-2}$$

$$1\text{an} = 365 \text{ j} \quad \text{نأخذ :} \quad 1\text{eV} = 1,6 \cdot 10^{-16} \text{ J}$$

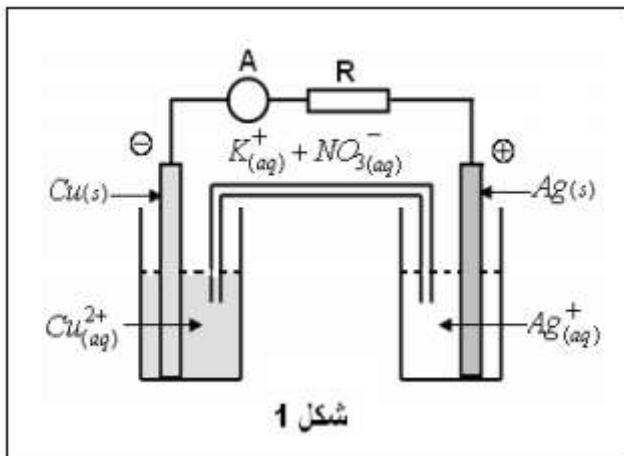
عند اللحظة  $t = 0$  ، نحضر عينة من الكوبالت  $^{60}_{27}\text{Co}$  كتلتها  $m_0$  ونشاطها  $a_0 = 4 \cdot 10^{17} \text{ Bq}$ .

- 1-أكتب معادلة تفتت نواة الكوبالت  $^{60}_{27}\text{Co}$  ، مستعملا قانونا صودي ، علما أن النواة المتولدة هي النيكل  $^{4}_{2}\text{Ni}$  . (ن1)
- 2-أحسب ، في النظام العالمي (S.I) الثابتة الإشعاعية  $\lambda$  لنواة الكوبالت 60 . (ن1)
- 3-استنتج  $N_0$  عدد النوى العينة عند اللحظة  $t = 0$  واستنتج كتلة العينة  $m_0$  عند نفس اللحظة . (ن1,5)
- 4-بين ان عدد النوى المتبقية عند اللحظة  $t_1 = 15,9 \text{ ans}$  هو  $N_1 = 1,21 \cdot 10^{25}$  . (ن1)
- 5-أحسب ب  $\text{MeV}$  ، ثم بالجول ، الطاقة المحررة عن تفتت نواة واحدة من الكوبالت 60 . (ن1,5)

الموضوع الثالث ( 6 نقط) : دراسة العمود : فضة/نحاس

تستغل الطاقة الكهربائية التي تمنحها الأعمدة لتشغيل عدة أجهزة كهربائية ، يهدف هذا التمرين الى دراسة العمود الكهركيميائي فضة/نحاس الممثل بالتيبانية في الشكل 1 .  
المعطيات :

$$F = 96500 \text{ C.mol}^{-1} \quad \text{و الكتلة المولية الذرية :} \quad M(\text{Cu}) = 63,5 \text{ g.mol}^{-1}$$



عند اللحظة  $t_0 = 0$  ، نصل إلكترودي العمود بواسطة أمبير متر (A) وموصل أومي مقاومته  $R$  ، فيمر تيار كهربائي شدته  $I = 12 \text{ mA}$  لمدة زمنية  $\Delta t = 10 \text{ h}$  .

1-أعط التبيانية الإصطلاحية للعمود ، واكتب معادلة التفاعل الذي يحدث بجوار كل إلكترود عند اشتغال العمود . واستنتج المعادلة الحصيلة . (ن1,5)

2-أحسب  $Q$  كمية الكهرباء التي تعبر الدارة خلال المدة الزمنية  $\Delta t$  واستنتج  $n(e^-)$  كمية مادة الإلكترونات المتبادلة خلال نفس المدة . (ن 1,5)

3-أنشئ الجدول الوصفي للتحويل الحاصل واستنتج تقدم التفاعل  $x$  خلال نفس المدة  $\Delta t$  . (ن 1,5)

4-أحسب بالوحدة  $mg$  ، كتلة فلز النحاس التي اختفت من الأنود . (ن 1,5)

"نصف شربة لن تروي ضمأك ، ونصف وجبة لن تشبع جوعك ، نصف طرق لن يوصلك الى أي مكان ...."  
د . إبراهيم الفقيه رحمه الله

## تصحيح الفرض المحروس رقم 4 الدورة الثانية

الموضوع الأول :

1-1- إثبات العلاقة :

لدينا :  $u_S(t) = k \cdot u_1(t) \cdot u_2(t)$

$$u_S(t) = k \cdot P_m \cdot \cos(2\pi \cdot F \cdot t) \cdot [U_0 + S_m \cdot \cos(2\pi \cdot f \cdot t)]$$

$$u_S(t) = k \cdot P_m \cdot [U_0 + S_m \cdot \cos(2\pi \cdot f \cdot t)] \cdot \cos(2\pi \cdot F \cdot t)$$

$$u_S(t) = k \cdot P_m \cdot U_0 \cdot \left[ 1 + \frac{S_m}{U_0} \cdot \cos(2\pi \cdot f \cdot t) \right] \cdot \cos(2\pi \cdot F \cdot t)$$

$$u_S(t) = A \cdot [1 + m \cdot \cos(2\pi \cdot f \cdot t)] \cdot \cos(2\pi \cdot F \cdot t)$$

$$m = \frac{S_m}{U_0} \text{ و } A = k \cdot P_m \cdot U_0 \quad \text{مع}$$

1-2-أ- تعيين من الدور  $T_1$  ل  $u_1$  :

لدينا :

$$10T_1 = 2 \times 0,5 \text{ ms} \Rightarrow T_1 = 0,1 \text{ ms} = 10^{-4} \text{ s}$$

تعيين لدور  $T_2$  ل  $u_2$  :

$$T_2 = 2 \times 0,5 \text{ ms} \Rightarrow T_2 = 1 \text{ ms} = 10^{-3} \text{ s}$$

استنتاج  $F$

$$F = \frac{1}{T_1} = \frac{1}{10^{-4}} = 10^4 \text{ Hz}$$

استنتاج  $f$

$$f = \frac{1}{T_2} = \frac{1}{10^{-3}} = 10^3 \text{ Hz}$$

1-2-ب- تعيين القيمتين  $U_{m_{min}}$  و  $U_{m_{max}}$

$$U_{m_{max}} = 3 \times 2 = 6 \text{ V}$$

$$U_{m_{min}} = 1 \times 2 = 2 \text{ V}$$

استنتاج  $m$  :

$$m = \frac{U_{m_{max}} - U_{m_{min}}}{U_{m_{max}} + U_{m_{min}}} = \frac{6 - 2}{6 + 2} = 0,5$$

1-2-الجزء 1 : دارة التوافق تعمل على استقبال الموجة الكهرمغناطيسية  $u_S(t)$  .

الجزء 2 : كاشف الغلاف يمكن من الحصول على التوتر  $u_2(t)$  التوتر المضيق المزاح .

2-2-سعة المكثف  $C_1$  في دارة التوافق

$$F = \frac{1}{2\pi\sqrt{L \cdot C_1}}$$

$$F^2 = \frac{1}{4 \cdot \pi^2 \cdot L \cdot C_1} \Rightarrow C_1 = \frac{1}{4\pi^2 \cdot L \cdot F^2} = \frac{1}{4\pi^2 \times 0,01 \times 10^4 \times 2} = 2,5 \cdot 10^{-8} F$$

$$C_1 = 25 \text{ nF}$$

3-2- شرط الحصول على إزالة تضمين جيد :

$$T_1 \ll \tau = R \cdot C_2 < T_2$$

$$\frac{T_1}{C_2} \ll R < \frac{T_2}{C_2}$$

$$\frac{10^{-4}}{10^{-9}} \ll R < \frac{10^{-3}}{10^{-9}}$$

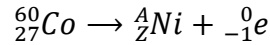
$$10^5 \Omega \ll R < 10^6 \Omega$$

$$100 \text{ k}\Omega \ll R < 1000 \text{ k}\Omega$$

قيمة المقاومة المناسبة هي :  $R = 500 \text{ k}\Omega$

الموضوع الثاني :

1- معادلة التفتت :

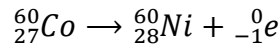


قانونا صودي :

$$60 = A + 0 \Rightarrow A = 60$$

$$27 = Z - 1 \Rightarrow Z = 27 + 28$$

معادلة التفتت تكتب :



2- الثابتة الإشعاعية :

$$\lambda = \frac{\ln 2}{t_{1/2}}$$

$$\lambda = \frac{\ln 2}{5,3 \times 365 \times 24 \times 3600} = 4,14 \cdot 10^{-9} \text{ s}^{-1}$$

ت.ع :

3- عدد نوى العينة  $N_0$  عند  $t = 0$  :

$$a_0 = \lambda \cdot N_0 \Rightarrow N_0 = \frac{a_0}{\lambda}$$

ت.ع :

$$a_0 = \frac{4.10^{17}}{4,14.10^{-9}} \approx 9,64.10^{25}$$

4- عدد النوى  $N_1$  عند اللحظة  $t_1 = 15,9$  ans :

نلاحظ أن :  $t_1 = 3. t_{1/2}$

$$N_1 = N_0. e^{-\lambda.t_1} \Rightarrow N_1 = N_0. e^{-\frac{\ln 2}{t_{1/2}} \times 3t_{1/2}}$$

$$N_1 = N_0. e^{-3\ln 2} \Rightarrow N_1 = N_0. e^{\ln 2^{-3}}$$

$$N_1 = \frac{N_0}{8} = \frac{9,64.10^{25}}{8} \approx 1,21.10^{25}$$

5- حساب الطاقة المحررة  $E$ :

$$\Delta E = [m({}_{27}^{60}\text{Co}) + m(e^-) - m({}_{28}^{60}\text{Ni})]. c^2$$

$$\Delta E = (59,9154u + 0,00055u - 59,9190u). c^2$$

$$\Delta E = -3,05.10^{-3} \times 931,5 \text{ MeV}. c^2. c^2 = -2,84 \text{ MeV}$$

الطاقة المحررة :

$$E = 284 \text{ MeV}$$

$$E = 2,84 \times 1,6.10^{-13} = 10^{-13} \text{ J}$$

الموضوع الثالث :

1- التبيانة الإصطلاحية :  $+ \text{Ag}^+ / \text{Ag} // \text{Cu}^{2+} / \text{Cu}$

عند الأنود :  $\text{Cu} \rightleftharpoons \text{Cu}^{2+} + 2e^-$

عند الكاثود :  $\text{Ag}^+ + e^- \rightleftharpoons \text{Ag}$

المعادلة الحصيلة لاشتغال العمود :  $\text{Cu}_{(s)} + 2\text{Ag}^+_{(aq)} \rightarrow \text{Cu}^{2+}_{(aq)} + 2\text{Ag}_{(s)}$

2- كمية الكهرباء  $Q$  :

$$Q = I. \Delta t = 12.10^{-3} \times 10 \times 3600 = 432 \text{ C}$$

استنتاج  $n(e^-)$  :

$$Q = n(e^-). F$$

$$n(e^-) = \frac{Q}{F} = \frac{432}{96500} = 4,48.10^{-3} \text{ mol}$$

3-الجدول الوصفي :

معادلة التفاعل		$Cu_{(s)} + 2Ag^+_{(aq)} \rightarrow Cu^{2+}_{(aq)} + 2Ag_{(s)}$				كمية مادة $e^-$ المتبادلة
حالة المجموعة	التقدم	كميات المادة ب $mol$				
حالة بدئية	<b>0</b>	$n_i(Cu)$	$C.V$	$C'.V'$	$n_i(Ag)$	$n(e^-) = 0$
حالة بينية	<b>x</b>	$n_i(Cu) - x$	$C.V - 2x$	$C'.V' + x$	$n_i(Ag) + 2x$	$n(e^-) = 2x$

لدينا حسب الجدول الوصفي :

$$x = \frac{n(e^-)}{2} = 2,24 . 10^{-3} \text{ mol} \quad \text{أي} \quad n(e^-) = 2x$$

4-كتلة الفلز المختفية من الأنود :

$$m(Cu) = |\Delta m(Cu)|$$

$$\Delta m(Cu) = \Delta n(Cu).M(Cu)$$

$$\Delta m(Cu) = [n_i(Cu) - x - n_i(Cu)].M(Cu)$$

$$\Delta m(Cu) = -x.M(Cu)$$

$$m(Cu) = x.M(Cu)$$

$$m(Cu) = 2,24.10^{-4} \times 63,5 = 0,142 \text{ g}$$

$$m(Cu) = 142 \text{ mg}$$