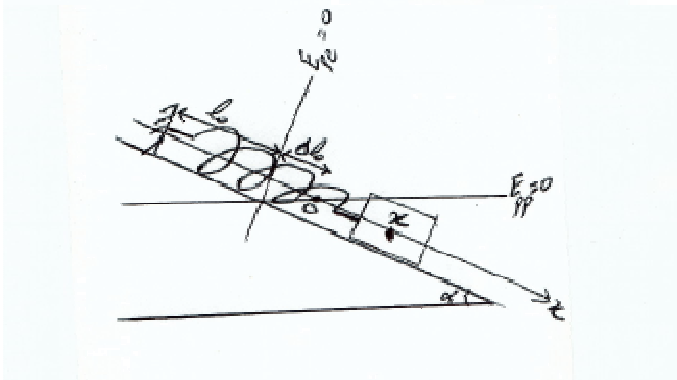


الموضوع	التنقيط
<p>تمرين 1: لتصنيع إيثانوات البوتيل ننجز تفاعل بين 1 mol من حمض كربوكسيلي و 1 mol من كحول و ذلك بوجود حفاز H^+. نعطي : $M(C) = 12 \text{ g/mol}$ $M(O) = 16 \text{ g/mol}$ $M(H) = 1 \text{ g/mol}$</p> <ol style="list-style-type: none"> 1- ماذا يسمى التركيب التجريبي الذي يمكن من تصنيع إيثانوات البوتيل. 2- اعط لائحة المعدات التجريبية اللازمة لإنجاز التجربة. 3- اعط معادلة التفاعل الحاصل محددًا الصيغة نصف المنشورة و اسم كل نوع كيميائي يتدخل في التفاعل. 4- ماهي مميزات هذا التفاعل. 5- علما أن كتلة الإستر الناتج في الحالة النهائية هي : $m = 77,72 \text{ g}$. أحسب مردود التفاعل. 6- أحسب قيمة ثابتة التوازن الموافقة لمعادلة التفاعل. 7- بعدما تصل المجموعة السابقة لحالة التوازن نضيف إليها 1 mol من الحمض. <p>1-7- في أي منحى ستتطور المجموعة الكيميائية. 2-7- أحسب قيمة مردود التحول الجديد r'.</p>	
<p>تمرين 2: يتم وضع مجموعة من الأقمار الإصطناعية في مدارات دائرية حول الأرض و ذلك من أجل تقديم مجموعة من الخدمات للإنسان، كالاتصالات و مراقبة أحوال الطقس ... و من بين هذه الأقمار نجد أقمارا نقول أنها ساكنة بالنسبة للأرض. الهدف من هذا التمرين هو دراسة حركة قمر ساكن بالنسبة للأرض تم وضعه في مداره على ارتفاع $h = 36000 \text{ km}$ بالنسبة لسطح الأرض. معطيات : $G = 6,67 \cdot 10^{-11} \text{ (SI)}$ ، كتلة الأرض $M_T = 5,98 \cdot 10^{24} \text{ kg}$ ، شعاع الأرض $R_T = 6350 \text{ km}$.</p> <ol style="list-style-type: none"> 1- ما هو المعلم الذي نختاره لدراسة هذه الأقمار. 2- ما هي الشروط الواجب توفرها ليكون القمر الإصطناعي ساكنا بالنسبة للأرض. 3- مثل على تبيانة القمر الإصطناعي في مداره حول الأرض ثم بين القوة المطبقة عليه $\vec{F}_{T/S}$ و متجهة سرعته \vec{V} و متجهة تسارعه \vec{a}. 4- أوجد تعبير سرعة القمر بدلالة G ، M_T ، R_T و h. ثم أحسب قيمتها 5- أثبت القانون الثالث لكيبلر. 6- استنتج قيمة الدور المداري للقمر الإصطناعي. ماذا يمثل هذا الدور بالنسبة لحركة الأرض. 	
<p>تمرين 3: تتكون المجموعة جانبه من جسم صلب كتلته m و نابض كتلته مهملة و صلابته K و طوله الأصلي ℓ_0. عند التوازن نرمز لإطالة النابض ب $\Delta \ell_0$ و نعتبر موضع مركز قصور الجسم كأصل لمحور (ox).</p>	
	
<p>جميع الإحتكاكات مهملة.</p> <ol style="list-style-type: none"> 1- بدراسة توازن الجسم أوجد العلاقة بين m ، g ، α ، K و $\Delta \ell_0$. 2- نزيح الجسم عن موضع توازنه ب 4 cm و نحرره بدون سرعة بدنية عند $t = 0$. <p>1-2- اعط تعبير شدة قوة الإرتداد المطبقة من طرف النابض على الجسم إذا كان أفصول مركز قصور الجسم هو $x > 0$.</p>	

2-2- اعط مميزات قوة الإرتداد إذا كان $x = x_m$ و إذا كان $x = -x_m$. يعطى الإتجاه و المنحى و تعبير الشدة فقط.

3- باعتبار الحالة المرجعية لطاقة الوضع المرنة عندما يكون النابض غير مشوه. و الحالة المرجعية لطاقة الوضع الثقالية المستوى الأفقي المار من مركز قصور الجسم عندما يكون الجسم في توازن.



1-3- بين أن $E_{pe} = \frac{1}{2} K(\Delta l_0 + x)^2$.

2-3- بين أن $E_{pp} = -mgx \sin \alpha$

-4

1-4- اعط تعبير الطاقة الميكانيكية للجسم.

2-4- علما أن الطاقة الميكانيكية ثابتة. بين أن المعادلة التفاضلية التي يحققها أفصول مركز

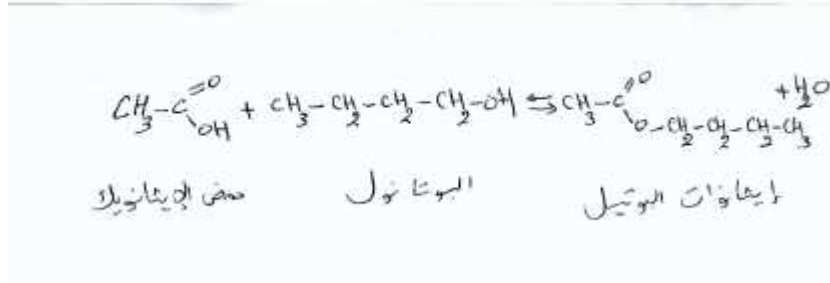
قصور الجسم هي : $\ddot{x} + \frac{K}{m}x = 0$

3-4- ما طبيعة حركة الجسم.

الأجوبة

تمرين 1:

- 1 تركيب التسخين بالإرتداد.
- 2 حوجلة، مسخن الحوجلة، حجر خفان، مبردد مقبب.



- 3
- 4 تفاعل محدود و بطيء.
- 5 $r = \frac{n_{\text{exp}}}{n_{\text{max}}} = 67\%$ إذن $n_{\text{max}} = 1 \text{ mol}$ و $n_{\text{exp}} = \frac{m}{M} = \frac{77,72}{116} = 0,67 \text{ mol}$
- 6 $K = \frac{[\text{ester}]_{\text{éq}} [\text{H}_2\text{O}]_{\text{éq}}}{[\text{acide}]_{\text{éq}} [\text{alcohol}]_{\text{éq}}} = \frac{(0,67)^2}{(0,33)^2} = 4,12$
- 7
- 1-7 تتطور المجموعة في المنحى المباشر.

$$K = \frac{x_{\acute{e}q}^2}{(1-x_{\acute{e}q})(2-x_{\acute{e}q})}$$

$$\Leftrightarrow x_{\acute{e}q}^2 = 4,12(2-3x_{\acute{e}q} + x_{\acute{e}q}^2) \quad \text{حيث أن } n_{\text{exp}} = x_{\acute{e}q} \text{ و } n_{\text{max}} = 1 \text{ mol} \quad -2-7$$

$$\Leftrightarrow 3,12x_{\acute{e}q}^2 - 12,36x_{\acute{e}q} + 8,24 = 0$$

$$\Leftrightarrow x_{1,\acute{e}q} = 3,10 \quad x_{2,\acute{e}q} = 0,86$$

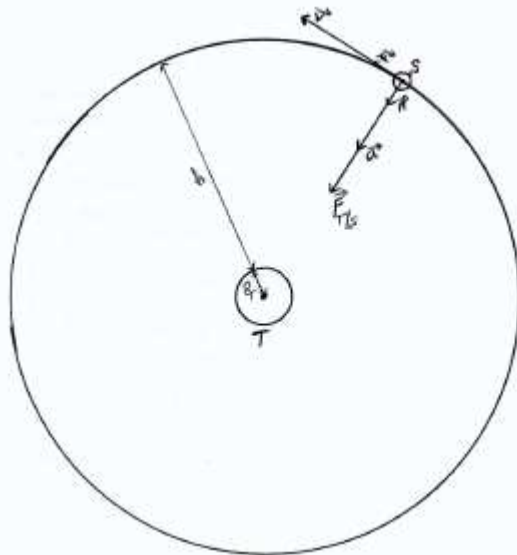
و بما أن $x_{\acute{e}q} < x_{\text{max}}$ فإن $n_{\text{exp}} = x_{\acute{e}q} = 0,86 \text{ mol}$

و بالتالي $r' = 0,86 = 86 \%$

تمرين 2:

-1 المعلم المركزي الأرضي، الذي مركزه مركز الأرض و محاوره موجهة نحو ثلاث نجوم ثابتة.
-2

- أن يساوي دوره المداري دور دوران الأرض حول محورها القطبي.
- أن يدور في نفس منحى دوران الأرض حول نفسها.
- أن يدور في مستوى خط الإستواء.



-3

-4 بتطبيق القانون الثاني لنيوتن نكتب : $\vec{F}_{T/S} = m\vec{a}$ بالإسقاط على \vec{n} نجد $F_{T/S} = ma$ يعني أن

$$V = 3069 \text{ m/s} \quad \text{ت.ع.} \quad V = \sqrt{\frac{GM_T}{R_T + h}} \quad \text{إذن} \quad G \frac{M_T m}{(R_T + h)^2} = m \frac{V^2}{(R_T + h)}$$

$$\frac{T^2}{(R_T + h)^3} = cte \quad \text{إذن} \quad T^2 = \frac{4\pi^2}{GM_T} (R_T + h)^3 \quad \text{أن} \quad T = \frac{2\pi(R_T + h)}{V} \quad -5$$

$$T = \frac{2\pi(R_T + h)}{V} = 86703 \text{ s} \quad \text{و يمثل دور حركة الأرض حول محورها القطبي.} \quad -6$$

تمرين 3:

-1 عند التوازن : $K\Delta\ell_0 = mg \sin \alpha$

-2

$$T = K(\Delta\ell_0 + x) \quad -1-2$$

$$x = x_m \quad \text{إذا كان} \quad -2-2$$

الإتجاه : المحور (ox) ، المنحى : عكس منحى (ox) ، الشدة : $T = K(\Delta\ell_0 + x_m)$

إذا كان $x = -x_m$

الإتجاه : المحور (ox) ، المنحى : نفس منحى (ox) ، الشدة : $T = K|\Delta\ell_0 - x_m|$

-3

$$E_{pe} = \frac{1}{2} K |\Delta\ell|^2 = \frac{1}{2} K (\Delta\ell_0 + x)^2 \quad -1-3$$

$$E_{pp} = -mgh = -mgx \sin \alpha \quad -2-3$$

-4

$$E_m = \frac{1}{2} m(\dot{x})^2 + \frac{1}{2} K (\Delta\ell_0 + x)^2 - mgx \sin \alpha \quad -1-4$$

$$\frac{dE_m}{dt} = 0$$

$$m\ddot{x} + K\dot{x}(\Delta\ell_0 + x) - mg\dot{x} \sin \alpha = 0$$

$$K\Delta\ell_0 - mg \sin \alpha = 0 \quad \text{لأنه عند التوازن لدينا} \quad m\ddot{x} + K(\Delta\ell_0 + x) - mg \sin \alpha = 0 \quad -2-4$$

$$m\ddot{x} + Kx + K\Delta\ell_0 - mg \sin \alpha = 0$$

$$m\ddot{x} + Kx = 0$$

-3-4 الحركة مستقيمة جيبية.

من إنجاز الأستاذ أحمد لكردح

PCTaroudant2011