

بسم الله الرحمن الرحيم

المادة : العلوم الفيزيائية	المستوى : جذع مشترك علمي
رقم الفرض : 2 الدورة : الثانية	السنة الدراسية : 2006/2007
أستاذ المادة : مصطفى قشيش	المؤسسة : ثانوية بلال بن رباح التأهيلية - تمارة

كيمياء (7 نقط)

1) نعتبر ذرة الذهب Au التي تضم 79 إلكترونات و 118 نوترونا.

1-1) احسب شحنة نواة ذرة الذهب، ثم جد عدد نوياتها. 1.50

2-1) أعط التمثيل الاصطلاحي لنواة هذه الذرة. 0.75

2) نعتبر الصيغة نصف المنشورة $CH_3 - \overset{O}{\parallel} C - OH$ لجزيئة حمض الإيثانويك.

1-2) حدد في جدول، عدد أزواج الإلكترونات الرابطة وغير الرابطة للذرات المكونة لهذه الجزيئة. 1.75

2-2) استنتج تمثيل لويس لجزيئة حمض الإيثانويك. 1.25

3) احسب الكتلة المولية لهذه الجزيئة، ثم استنتج الكتلة m الموجودة في 0,15 mol من حمض الإيثانويك. 1.75

نعطي : $M(O) = 16 \text{ g.mol}^{-1}$ و $M(C) = 12 \text{ g.mol}^{-1}$ و $M(H) = 1 \text{ g.mol}^{-1}$. الشحنة الابتدائية $e = 1,6.10^{-19} \text{ C}$

فيزياء 1 (6 نقط)

نعتبر التركيب المبين في الشكل جانبه.

1) أذكر الفائدة من استخدام جهاز راسم التذبذب. 0.50

2) أعط تعريف تردد توتر دوري. 0.50

3) إذا كانت الحساسية الرأسية للجهاز مضبوطة على القيمة

4 V.div^{-1} و سرعة الكسح على القيمة $0,75 \text{ ms.div}^{-1}$

1-3) حدد القيمة القصوى U_m للتوتر المشاهد. استنتج القيمة

الفعالة لنفس التوتر. 1.50

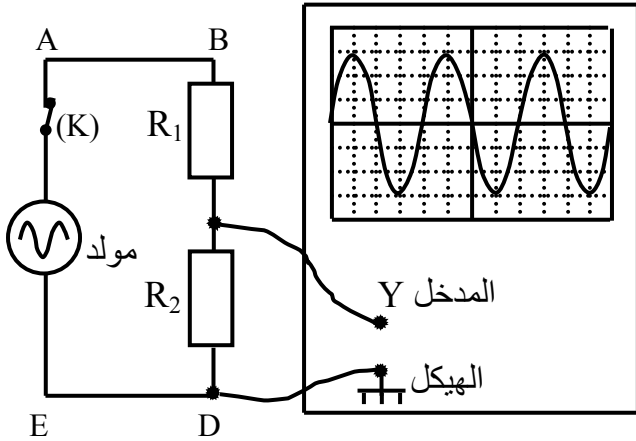
2-3) عيّن T دور التوتر، ثم استنتج تردده N. 1.50

4) أوجد قيمة سرعة الكسح التي تسمح بمعاينة دور واحد فقط

لنفس التوتر على شاشة راسم التذبذب. 2.00

في هذه الحالة ارسم التوتر المشاهد، باعتبار نفس التدرجات

(division) الموجودة على الشاشة.



فيزياء 2 (7 نقط)

ننجز الدارة الكهربائية الممثلة في الشكل جانبه و المتكونة من :

- مولد كهربائي (G) يوجد بين قطبيه توتر ثابت $U_{PN} = 6 \text{ V}$.

- موصلين أوميين D_1 و D_2 مقاومتاهما على التوالي $R_1 = 40 \Omega$ و $R_2 = 60 \Omega$.

1) احسب المقاومة المكافئة R_e لثنائي القطب D المكافئ لتجميع D_1 و D_2 . 1.00

2) نغلق قاطع التيار K، فيمر في الدارة تيار كهربائي شدته I_0 :

1-2) بتطبيق قانون أوم، جد شدتي التيار I_1 و I_2 المارين على التوالي في D_1 و D_2 . 2.00

2-2) استنتج أن شدة التيار الرئيسي هي $I_0 = 0,25 \text{ A}$.

3) نفتح K، ثم نعوض السلك الفلزي الموجود بين P و C بصمام ثنائي مؤتمل،

ومستقطب في المنحى المباشر و عتبة توتره $U_s = 0,6 \text{ V}$.

1-3) ارسم تبيانة التركيب الجديد عند إضافة الصمام الثنائي للتركيب السابق. 1.25

2-3) نغلق K مرة أخرى، حدد I_0' شدة التيار الرئيسي الجديدة المار عبر الصمام الثنائي. 2.00

