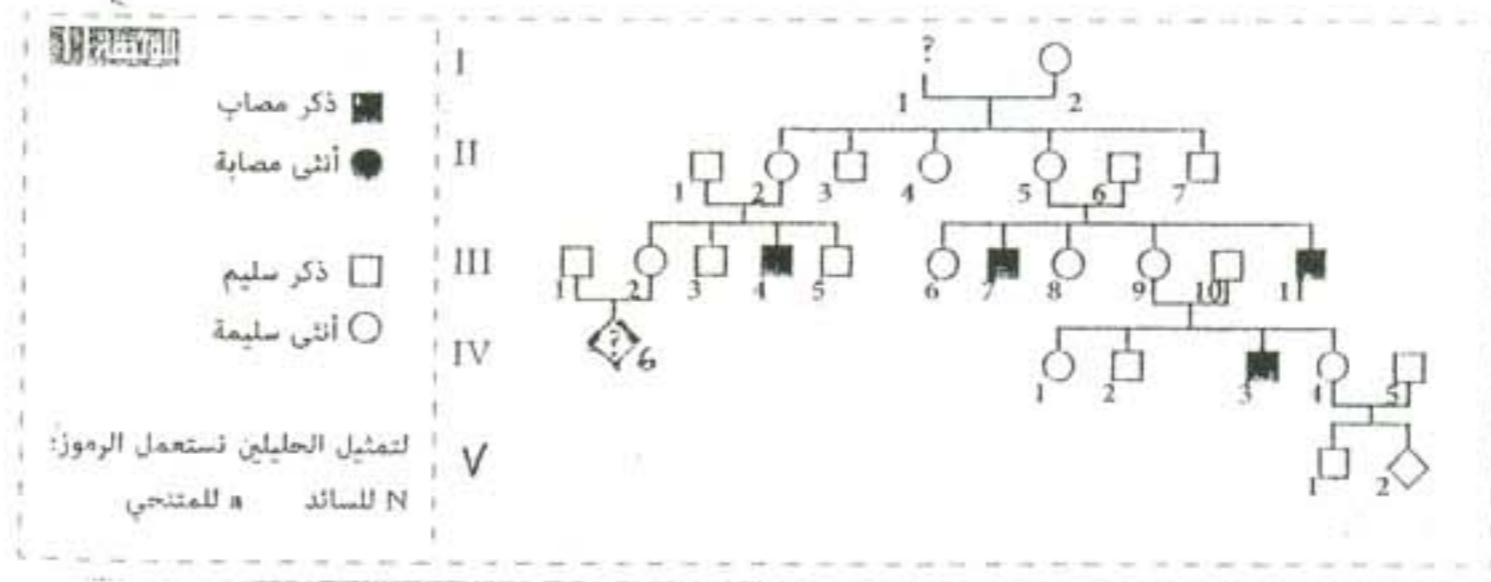


التمرين الأول □ (4 ن)

بعد تعريفك للانقسام الاختزالي و ابراز اهميته بالنسبة للكائن الثنائي الصيغة الصبغية بين كيف يمكن هذا الانقسام من الحصول على التنوع الوراثي للامشاج

التمرين الثاني □ (6 ن)

تتمثل أعراض المهق العيني (Albinisme oculaire) في ضعف نلون القرنية و قعر العين البرتقالي اللون و ضعف الحدة البصرية. وتبين الوثيقة 1 شجرة نسب عائلة أصيب بعض أفرادها بهذا الداء □



الوثيقة 1

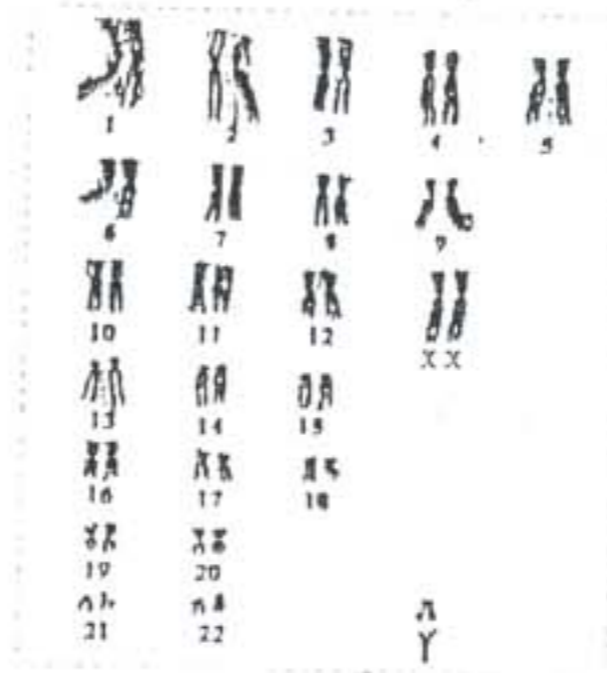
لمعرفة كيفية انتقال هذا المرض عند هذه العائلة, أخضع الأبوين II1 و II2 و كذلك طفليهما III4 لتحليل بواسطة تقنية خاصة و تعطي الوثيقة 2 النتيجة المحصل عليها □

تموضع التحليل				
المسؤول عن المرض	-----		-----	-----
تموضع التحليل العادي		-----	-----	-----
	المرجع	II <sub>1</sub> الأب	II <sub>2</sub> الأم	III <sub>4</sub>

### الوثيقة 2

1 - اعتمادا على معطيات الوثيقتين 1 و 2، حدد كيفية انتقال مرض Albinisme oculaire عند هذه العائلة ثم أعط الأنماط الوراثية للأبوين III<sub>1</sub> و II<sub>2</sub> و الطفل II<sub>4</sub>.  
(استعمل N أو II بالنسبة للتحليل العادي، A أو a بالنسبة للتحليل المسؤول عن المرض)

في إطار كشف قبل ولادي لتحديد سلامة أو إصابة الحميل 6 من الجيل IV بالمهق العيني، توصل الطبيب إلى أن الحميل ذكر غير مصاب بالمهق العيني لكنه اعتبر نمطه الوراثي كحالة غير عادية، لدى نصح بانجاز خريطته الصبغية و تمثل الوثيقة 3 النتائج المحصل عليها



### الوثيقة 3

2 - اعتمادا على النتائج المبينة في الوثيقة 3، أعط تفسيرا صبغيا تبين من خلاله عدم إصابة الحميل IV<sub>6</sub> بهذا المرض.

3 - حدد احتمال إنجاب طفل مصاب من طرف الزوجين IV<sub>4</sub> و IV<sub>5</sub>.

### التمرين الثالث (5 ن)

الهيموفيليا A مرض وراثي سائد مرتبط بالصبغي الجنسي X .

ينتج هذا المرض عن شذوذ في تجلط الدم. فادنى إصابة بجرح تعرض المصاب لنزيف دموي خطير حيث يضطر المصاب إلى حقن الدم عند كل إصابة بالجرح.

يبلغ تردد الذكور المصابين بهذا المرض عند إحدى الساكنات 1/104 .

- 1 - أحسب تردد الحليل الممرض و تلدد الإناث المصابات بهذا المرض , ( 1.75 ن )  
 2 - أحسب احتمال تزواج ذكر مصاب بأنثى سليمة من المرض و احتمال إنجابهما طفلة مصابة .  
 ( 3.25 ن )

ملحوظة : استعمل H أو h بالنسبة للحليل المسؤول عن مرض الهيموفيليا .

التمرين الرابع □ ( 5 ن )

قام الباحث الكندي Mar Arthur بدراسة إحصائية للمتغير وزن ثمار ساكنة من طماطم فحصل على توزيع الترددات المبينة في الجدول التالي □

205	195	185	175	165	155	145	135	125	115	105	95	85	75	حدود الأقسام (الوزن ب g)
إلى 215	إلى 205	إلى 195	إلى 185	إلى 175	إلى 165	إلى 155	إلى 145	إلى 135	إلى 125	إلى 115	إلى 105	إلى 95	إلى 85	
04	12	20	37	62	54	23	10	5	20	30	45	22	6	عدد أفراد الساكنة P
3	9	15	46	66	44	20	15	4	-	-	-	-	-	عدد أفراد الساكنة π

- 1 - أنجز مضلع الترددات لوزن ثمار الطماطم للساكنة P.  
 2 - حلل مضلع التردد المحصل عليه, ماذا تستنتج؟

قام هذا الباحث بعزل بذور الطماطم المنتمية للقسم 195 - 205 و أنجز الإخصاب المتبادل للأزهار التي تكونت من شتلات هذه البذور بعد إنباتها, فحصل على ساكنة π ذات توزيع الترددات المناسب لوزن الثمار و المتمثل في الجدول أعلاه.

- 3 - أنجز على نفس المعلم مضلع التردد للساكنة π.  
 4 - حلل مضلع التردد المحصل عليه, ماذا تستنتج؟

انطلاقاً من ثمار تنتمي للقسم 75 - 85 للساكنة P الأصلية تم الحصول على ساكنة π ذات منوال توزيع الترددات مماثل لأصغر منوال الساكنة P و تبقى النتائج متماثلة مع تكرار التجارب.  
 5 - ماذا تستنتج من هذه النتيجة؟