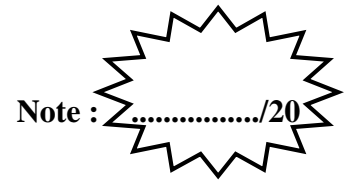


Nom : ..... Prénom : .....  
Classe : 2SMB Groupe : .....

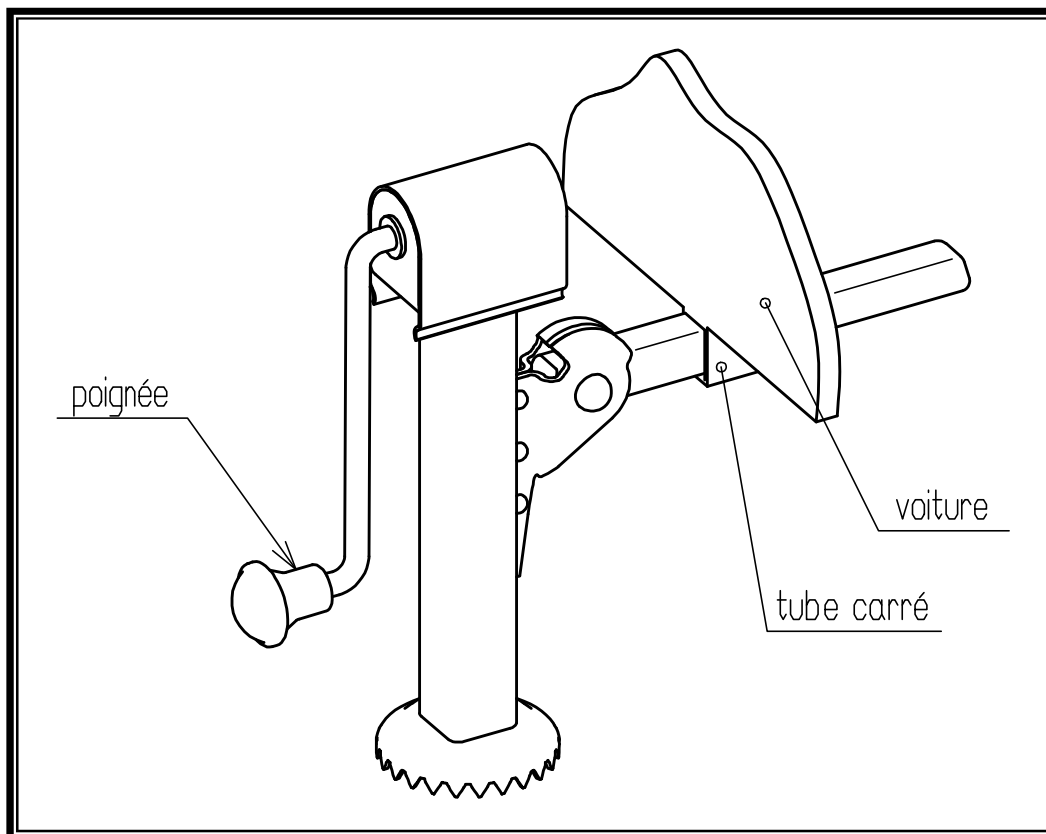


## Contrôle n°4

Systeme étudié :

# CRIC AUTOMOBILE

*(Les tels portables et les calculatrices ne sont pas autorisés)*



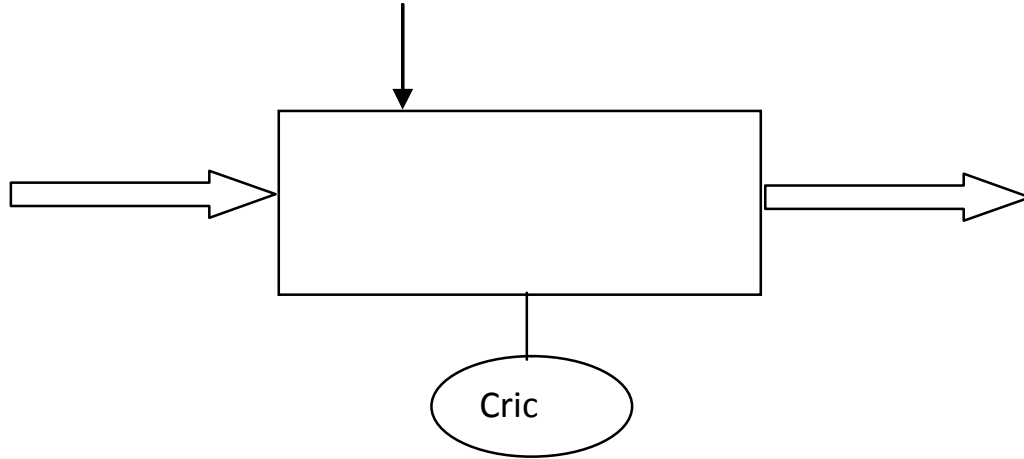
### Fonctionnement du système :

Ce Cric permet de soulever une partie d'une voiture d'un niveau (A) à un niveau (B), en exerçant manuellement une rotation sur la poignée (3). (Voir dessin d'ensemble page 8/8). Pour cela, On Met la pièce (17) en position travail et l'engager dans le tube carré situé sous la voiture. Par la suite, on fait tourner la poignée (3) ce qui fait monter les pièces 19 et 17 ainsi que la partie de la voiture située près du cric.

**Travail demandé :**

A/ Etude fonctionnelle du système : ...../2pts

Complétez l'Actigramme de niveau A-0 du système étudié :



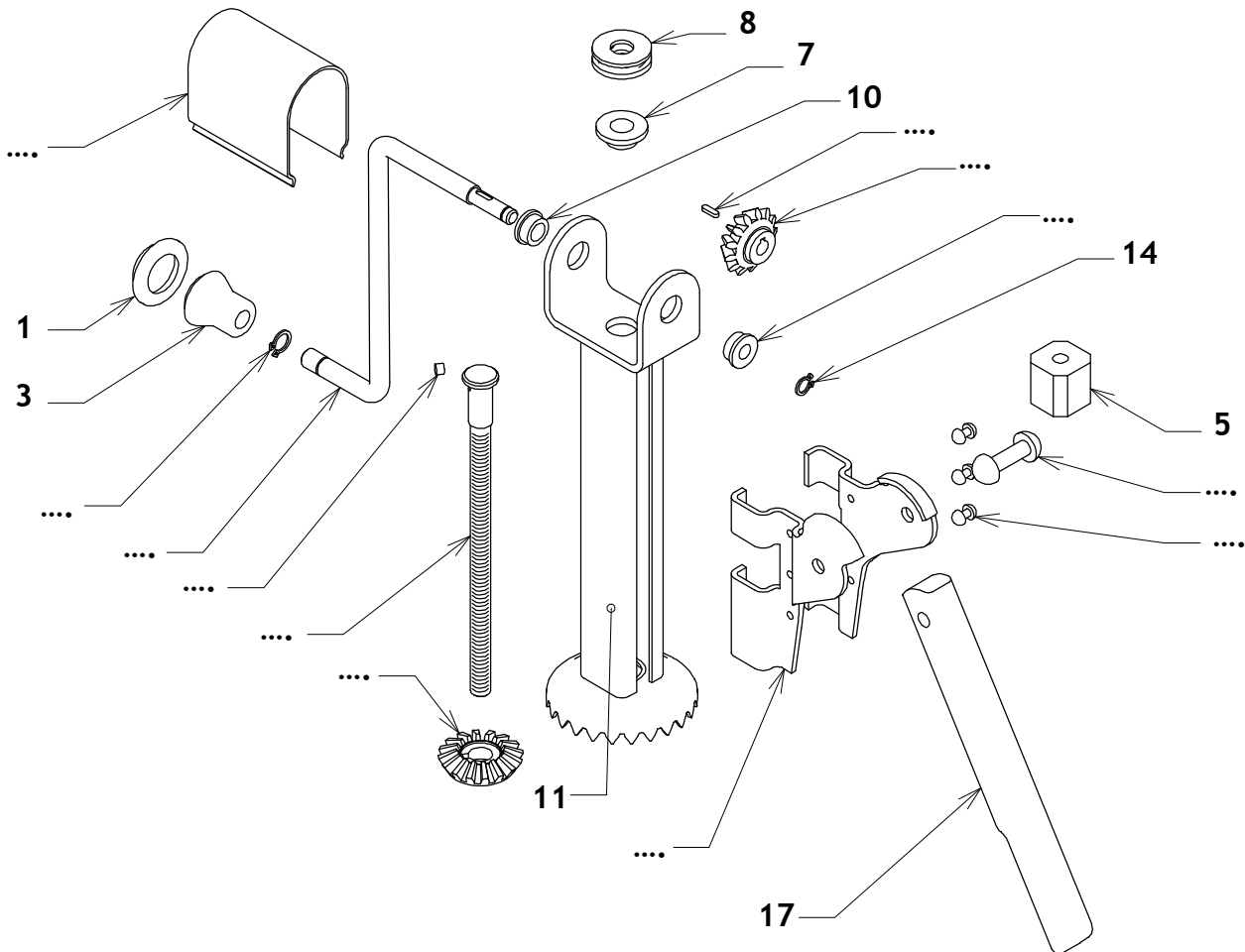
B/ Repérage des pièces : ...../3pts

A l'aide du dessin d'ensemble et de la nomenclature ci-dessous indiquez les repères manquants sur la vue éclatée du système.

**Nomenclature :**

11	1	Corps	E 24				
10	1	Palier	Cu Sn 8 P	21	1	Clavette	A 50
9	1	Roue dentée	XC 80	20	3	Rivet	A 33
8	1	Butée à billes		19	2	Glissière	E 24
7	1	Palier	Cu Sn 8 P	18	1	Rivet	A 33
6	1	Vis	E 36	17	1	Levier	AF 34/C 10
5	1	Ecrou	Cu Sn 8 P	16	1	palier	Cu Sn 8 P
4	1	Manivelle	A33	15	1	Clavette	A 50
3	1	Poignée	PA 11	14	1	Anneau élastique	14
2	1	Anneau élastique		13	1	Pignon	XC 80
1	1	embout	PA 11	12	1	Carter	A 33
<b>RP</b>	<b>NB</b>	<b>DESIGNATION</b>	<b>MATIERE</b>	<b>RP</b>	<b>NB</b>	<b>DESIGNATION</b>	<b>MATIERE</b>

Vue éclatée du système à compléter :



(...../3 PTS)

**C/ Système de transmission et de transformation du mouvement :**

...../6pts

Dans le cric il existe deux systèmes qui permettent de transformer le mouvement de rotation d'axe horizontal de la poignée (3) en mouvement de translation vertical du levier (17).

Le premier système est composé d'un engrenage qui permet de transformer la rotation d'axe horizontale en une rotation d'axe verticale.

Le deuxième système est un système vis-écrou, il transforme le mouvement de rotation d'axe vertical en une translation d'axe vertical.

**C-1- Etude du système d'engrenage :**

1. Quels sont les repères des 2 pièces qui constituent l'engrenage ?

Pignon : ..... (...../0.25 PT)      Roue : ..... (...../0.25 PT)

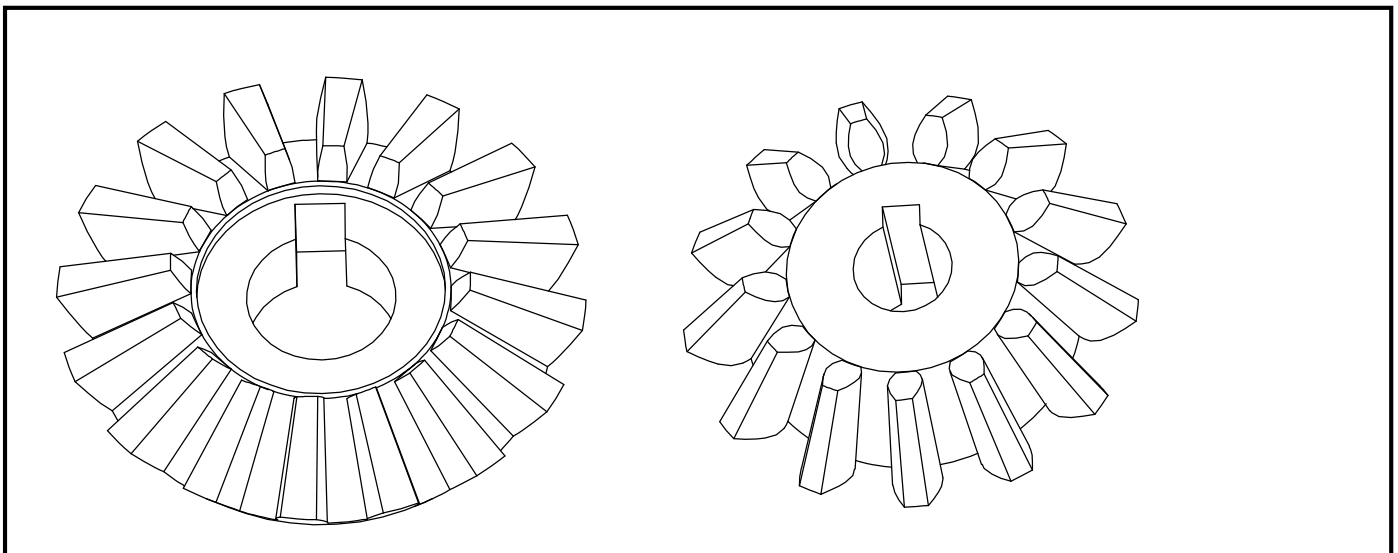
2. De quel type d'engrenage s'agit-il : *Engrenage parallèle à dentures droites*, *Engrenage parallèle à dentures hélicoïdales* ou *Engrenage concourant*.

Types d'engrenage : ..... (...../0.25 PT)

3. Afin de pouvoir calculer les paramètres cinématiques des mouvements comptez, sur les perspectives ci-dessous, le nombre de dents de chaque roue dentée. Le module cet engrenage est 2,5mm.

Nombre de dents :

roue :  $Z_1$ =.....(...../0.25 PT)      pignon :  $Z_2$ =.....(...../0.25 PT)



4. Calculer le diamètre primitif de :

roue :  $d_1$ =.....(...../0.5 PT)      pignon :  $d_2$ =.....(...../0.5 PT)

5. Quel est, alors, la valeur du pas P de la roue et du pignon :

$P$ =..... (...../0.5 PT)

6. En déduire la hauteur h des dents de la roue et du pignon :

$h$ =..... (...../0.5 PT)

7. Calculez le rapport de transmission r de cet engrenage :

$r$ = ..... (...../0.25 PT)

**C-2- Etude du système Vis-Ecrou :**

1. Quels sont les repères des 2 pièces qui constituent le système vis-écrou ?

Vis : ..... (...../0.25 PT)      Ecrou : ..... (...../0.25 PT)

2. Mesurez la course en translation de la pièce (19b) de la position du dessin d'ensemble à la position la plus haute. Pour cela vous devriez multiplier la valeur mesurée par 1,414 pour trouver la valeur réelle de la course (A4 → A3) :

.....mm (...../0.25 PT)

3. Mesurez la course de la pièce (19b) de la position du dessin à la position la plus basse (même remarque que la question précédente):

.....mm (...../0.25 PT)

4. Sachant que le pas de la vis est  $P=1,5$  mm, calculer le nombre de tours  $\theta_v$  de la vis pour une course de la pièce (19b) de valeur  $d= 60$ mm :

$\theta_v =$  ..... (...../0.5 PT)

5. Calculer, alors, le nombre de tours  $\theta_m$  de la manivelle (4) pour la même course de la pièce (19b) de valeur  $d= 60$ mm :

.....  
.....  
 $\theta_m =$  ..... (...../1 PT)

**D/ Recherche des classes d'équivalence de ce cric :** (...../6,5pts)

Afin de connaître les liaisons réalisées dans ce cric, on vous demande de rechercher les repères des pièces qui ont le même mouvement.

1. Les pièces fixes dans ce système constitueront le sous-ensemble (A). Attention le corps de ce cric est constitué de 3 sous-pièces appelés des éléments, ne mettre que le repère de la pièce qui constitue le corps.

Sous ensemble  $A = \{ 7, 10, 11, \dots, \dots \}$  (...../0.5 PT)

2. La poignée (3) et l'embout (1) constitueront le sous-ensemble (B). Recherchez les pièces qui ont un mouvement de rotation d'axe horizontal, elles constitueront le sous-ensemble(C). Sous ensemble  $B = \{1, 3\}$ .

Sous ensemble  $C = \{ 2, 4, 14, \dots, \dots \}$  (...../0.5 PT)

3. Pour la butée à billes (8) chacune de ses pièces a un mouvement particulier. Nous mettrons cette pièce dans un sous-ensemble particulier appelé (G). Recherchez les pièces qui ont un mouvement de rotation d'axe vertical, elles constitueront le sous-ensemble(D). Sous ensemble  $G = \{8\}$ .

Sous ensemble  $D = \{ 6, \dots, \dots \}$  (...../0.5 PT)

4. Le levier (17) est seul à tourner autour du rivet (18), nous le mettrons dans le sous-ensemble (F). Recherchez les pièces qui ont un mouvement de translation verticale, elles constitueront le sous-ensemble (E).

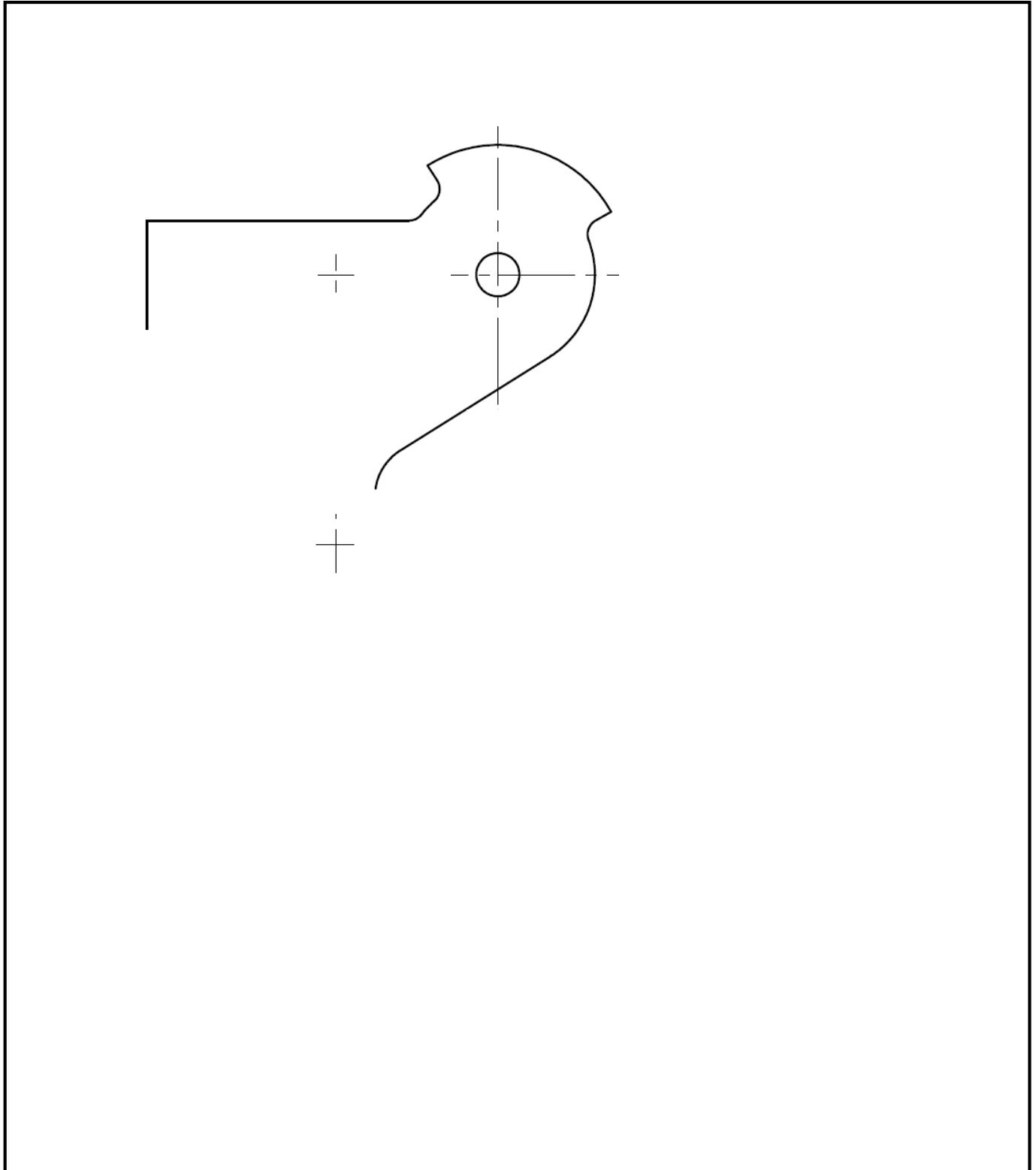
Sous ensemble  $F = \{17\}$ .

Sous ensemble  $E = \{ 5, 19a, 19b, \dots(x\dots), \dots \}$  (...../0.5 PT)



E/ travail graphique : ...../2,5pts

On vous demande de compléter le dessin de définition de **la pièce 19a** en se référent au dessin d'ensemble de la page 8/8 à, l'échelle 1/1. Pour cela il faut multiplier les dimensions prise du dessin d'ensemble par la valeur 1,414 pour les reproduire dans le dessin de définition.



D/ Document ressource : dessin d'ensemble du système étudié.

