

06/04/2016

3

المعامل:

علوم المهندس

المادة:

3

مدة الإنجاز:

شعبة العلوم الرياضية -ب-

الشعب (ة) - المسلك :

Constitution de l'épreuve

Volet 1: Présentation de l'épreuve	page 1
Volet 2: Présentation du système, expression du besoin, Principe	page (2, 3)
Volet 3: Substrat du sujet:	
* Situation n° 1	page 4
* Situation n° 2	page 4
* Situation n° 3	page (4, 5)
Documents ressources	pages (6, 7)
Documents réponses DR	pages (8, 9, 10, 11, 12)
Grille d'évaluation	page 13



CONDITIONNEUSE EN MILIEU ALIMENTAIRE

Présentation de l'épreuve

- Système à étudier : Conditionneuse en milieu alimentaire;
- Durée de l'épreuve : 2h ;
- Coefficient : 3 ;
- Moyens de calcul autorisés : seules les calculatrices scientifiques non programmables sont autorisées ;
- Documents autorisés : Aucun

•Conseils aux candidats :

- ☞ Vérifier que vous disposez bien de tous les documents (1 /13 à 13/13);
- ☞ Faire une lecture attentive afin de vous imprégner du sujet ;
- ☞ Rédiger les réponses aux questions posées sur les documents réponses DR prévus.

NB : Tous les documents réponses sont à rendre

Présentation du système

La sécurité sanitaire des aliments est depuis longtemps une question fondamentale pour notre société. Ces dernières années, les affaires de la « vache folle », de la grippe aviaire ou des steaks hachés contaminés ont alimenté la chronique et les inquiétudes des consommateurs.

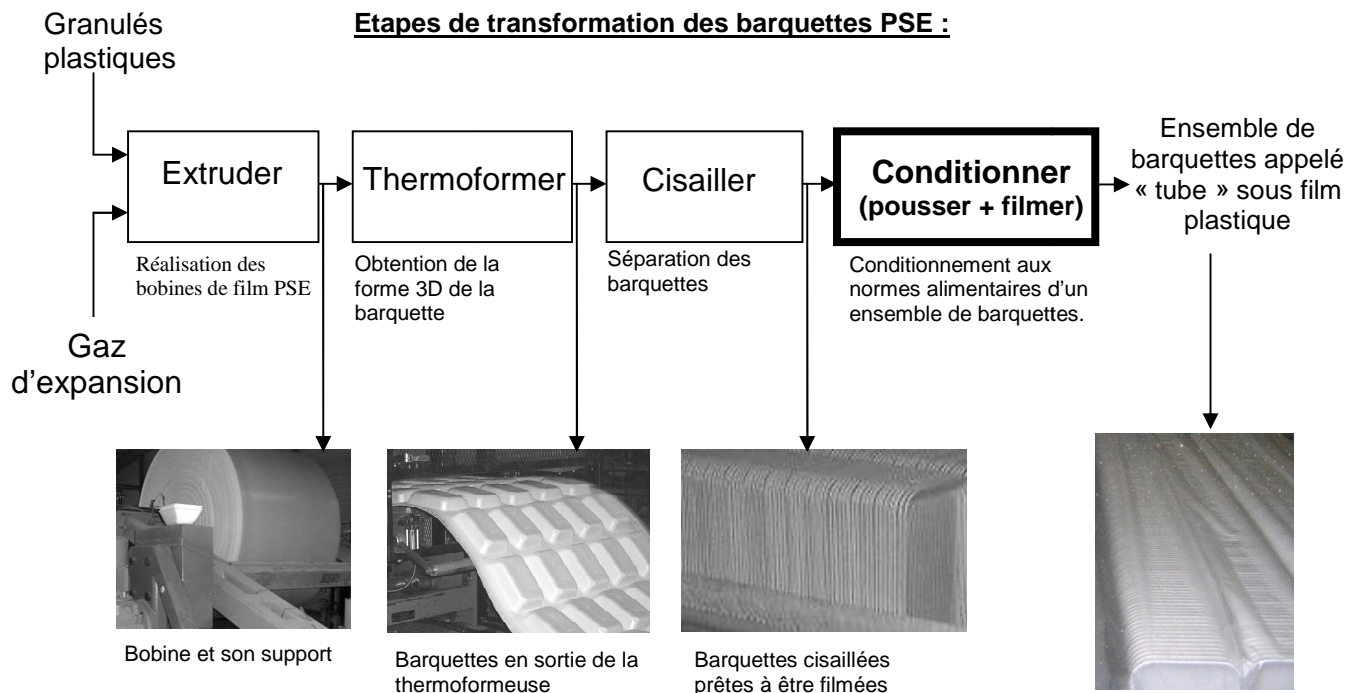
Le conditionnement en barquette disponible en de nombreux formats est un support qui répond parfaitement aux exigences des producteurs et des distributeurs en termes de conservation et de sécurité alimentaire.

Au cœur de la chaîne alimentaire, la société Vitembal située à Remoulins dans le Gard (30) participe à ce défi en fabriquant des emballages plastiques pour les produits carnés, pâtisseries et traiteurs des grandes surfaces.

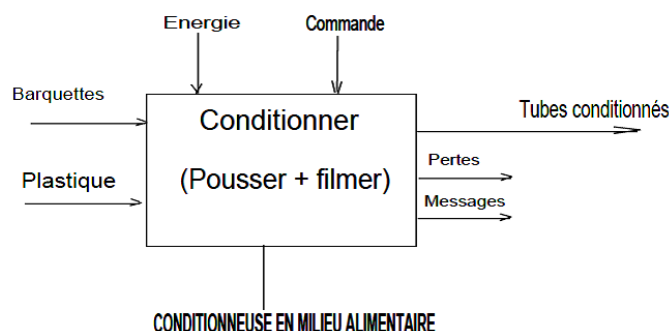


Boîtes Cristal pour les traiteurs.

Barquettes PSE (polystyrène expansé) pour l'emballage de la viande et des volailles.



L'étude portera sur le conditionnement sous film plastique de qualité alimentaire de l'ensemble de barquettes appelé « tube ».



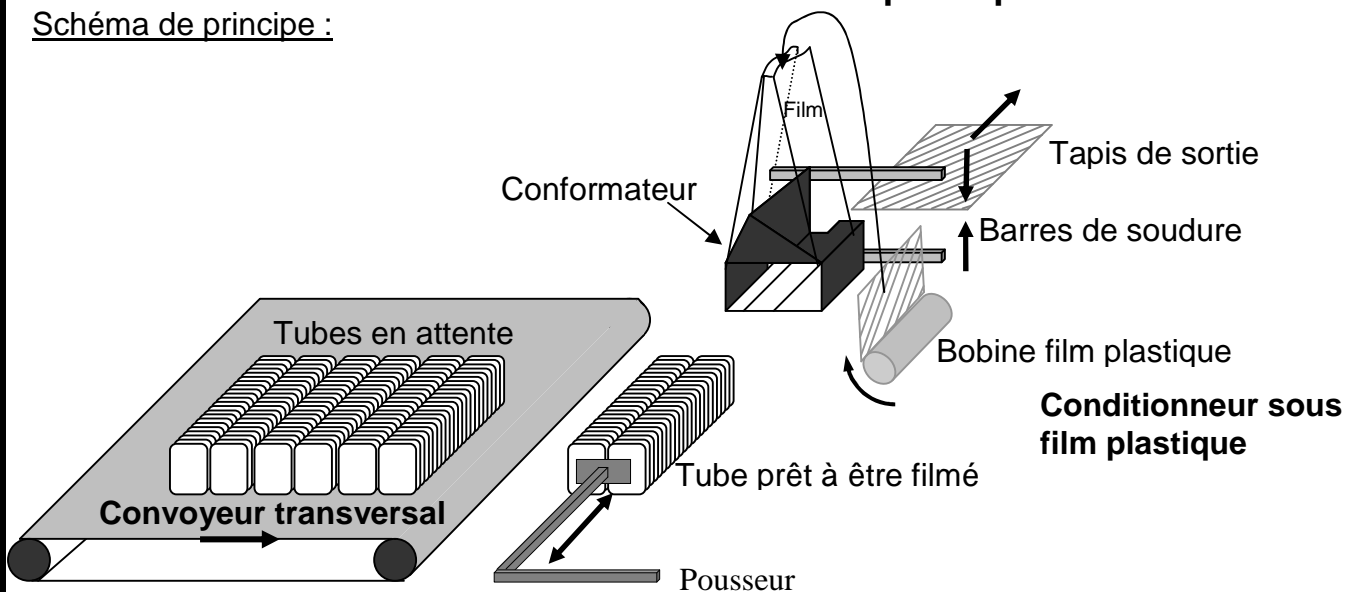
Expression du besoin

Le besoin consiste à conditionner sous film plastique des barquettes destinées au contact alimentaire conformément aux prescriptions imposées par la sécurité sanitaire. Le conditionnement sous enveloppe protectrice est réalisé après les opérations de thermoformage et de cisailage.

Cette opération est réalisée à l'aide d'une unité automatisée de conditionnement sous film plastique qui doit répondre aux contraintes suivantes :

Présentation de la conditionneuse sous film plastique en milieu alimentaire

Schéma de principe :



Après l'opération de cisailage, les barquettes sont véhiculées vers la table d'alimentation (non représentée) où l'opérateur évacue les produits défectueux.

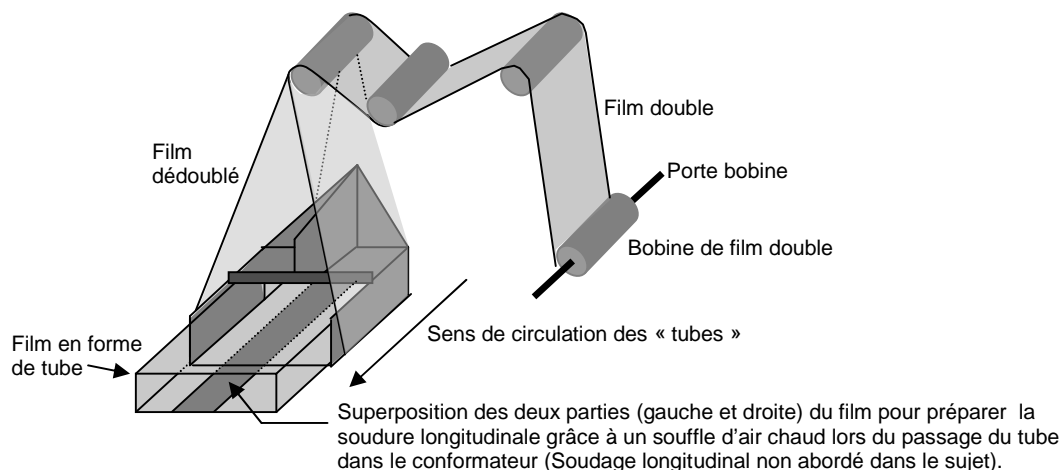
Il alimente ensuite manuellement le convoyeur transversal en constituant des « tubes ». Lorsque le convoyeur transversal est plein, celui-ci véhicule les « tubes » un à un vers la zone de conditionnement constituée du poussoir, du conformateur, de la bobine film plastique, des barres de soudure et du tapis de sortie.

Le poussoir est alors chargé d'entraîner les tubes vers le conformateur où est assurée la mise sous film plastique.

Une fois le conditionnement effectué, une étiquette code-barres est déposée sur le « tube » qui est ensuite évacué à l'aide du tapis de sortie (étiqueteuse non représentée sur le schéma). Les actionneurs du convoyeur, du poussoir et du tapis de sortie sont **trois moteurs asynchrones alimentés par trois variateurs (ALTIVAR ATV31)**.

Principe du conditionnement sous film plastique :

Le déroulement du film plastique durant le conditionnement se réalise selon le principe suivant :



Situation d'évaluation n° 1

L'objectif de cette étude consiste à s'approprier l'organisation fonctionnelle du pousseur et des solutions constructives retenues par le fabricant (Doc. Ressource n° 1, page 6).

Après avoir pris connaissance de la présentation du support : on vous demande de découvrir la conditionneuse en milieu alimentaire à travers les outils de l'analyse fonctionnelle.

Sur le document réponse 1, page 8, on vous demande de :

- 1.1 -Donner le nom de l'entreprise fabriquant les emballages plastiques.
- 1.2-Exprimer le besoin de la conditionneuse dans le cas général d'utilisation.
- 1.3-L'analyse de l'environnement du système est proposée par le diagramme des interactions incomplet, compléter le diagramme ainsi que la liste de définitions des fonctions de service.
- 1.4-Compléter le schéma fonctionnel en nommant les chaînes et les solutions constructives réalisant les fonctions génériques repérées par (■).

Situation d'évaluation n° 2

L'objet de cette étude est de traiter essentiellement la fonction << POUSSER >>

Sur les documents réponses 2 et 3, pages 9 et 10, on vous demande de :

- 2.1-Compléter le FAST par l'indication des fonctions techniques et les solutions constructives manquantes (exploiter le Doc Ressource n°1, page 6).
- Pour le reste des questions, essayer d'exploiter le Doc Ressource n° 2, page 7.*
- 2.2-Indiquer les deux sources principales d'énergies nécessaires pour faire fonctionner le système.
 - 2.3-Dans la zone E:
 - 2.3.1) Donner la valeur de la tension alimentant le relais de sécurité XPS-AF5130.
 - 2.3.2) Cette tension est-elle continue ou alternative ?
 - 2.4 -Dans la zone F:
 - 2.4.1) Donner la désignation complète du distributeur 2D?
 - 2.4.2) Donner la valeur de la tension du pilotage ?
 - 2.4.3) Donner le type du vérin 2C et la valeur de la pression distribuée.
 - 2.4.4) Calculer le diamètre du piston D lors de la poussée, sachant que la force de poussée du vérin $F = 150 \text{ N}$.

Situation d'évaluation n° 3

L'objet de cette étude est la validité de la chaîne d'énergie du pousseur

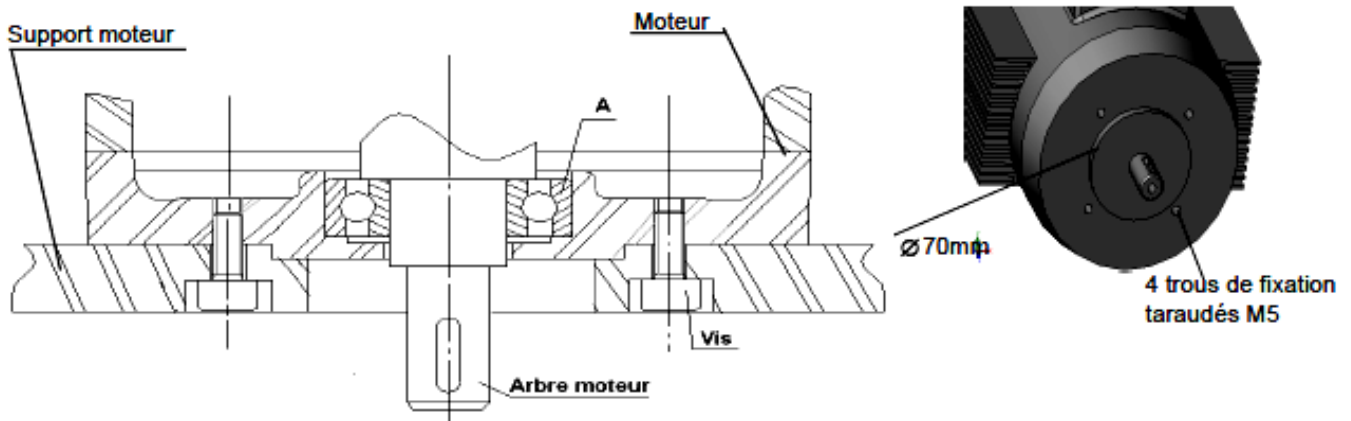
Il est nécessaire de vérifier si l'actuelle chaîne d'énergie est capable de soutenir une nouvelle cadence d'une nouvelle production et les efforts qui en résultent.

Pour conditionner ce nouveau produit, une étude préliminaire a permis de déterminer l'effort de tension dans la courroie qui est de valeur $F' = 150 \text{ N}$.

Sur les documents réponses 3, 4 et 5 ; pages 10,11 et 12, on vous demande :

- 3.1-** Compléter le schéma cinématique en donnant les noms des différents composants, et représenter la liaison entre le châssis et le pousseur (exploiter le Doc. Ressources n°1, page 6).
- 3.2-** Afin de mettre en place un nouveau moteur, il est nécessaire de préciser au fournisseur le type de fixation, ainsi que les dimensions caractéristiques.

Les vues ci-dessous représentent la solution constructive de cette liaison:

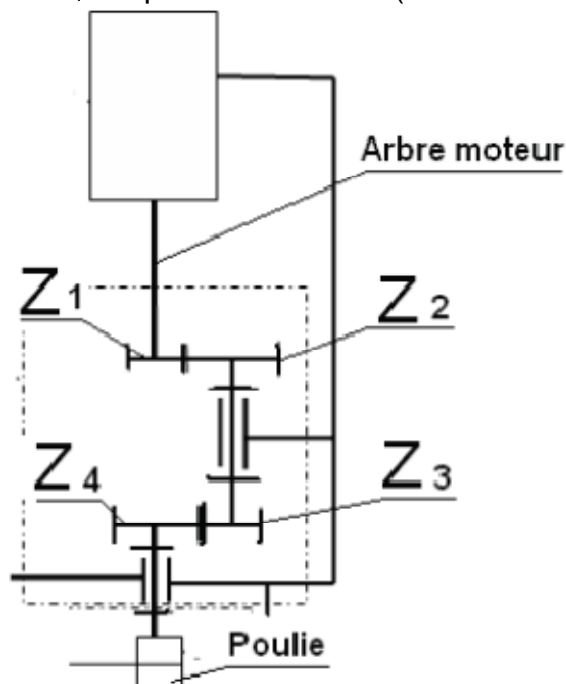


- 3.2.1) Comment est réalisée la liaison encastrement entre le moteur et le support moteur ?
- 3.2.2) Donner le nom et la fonction de l'organe **A** et représenter par le symbole suivant () les arrêts axiaux (obstacles) de l'organe A sur le schéma.

3.3- Compléter sur **DR 5 page 12** et rédiger les développements de tous les calculs et différentes grandeurs physiques qui caractérisent le flux d'énergie sur **DR 4 page 11** relative au **moteur asynchrone triphasé** (commencer au niveau de l'effecteur par le calcul de P_1).

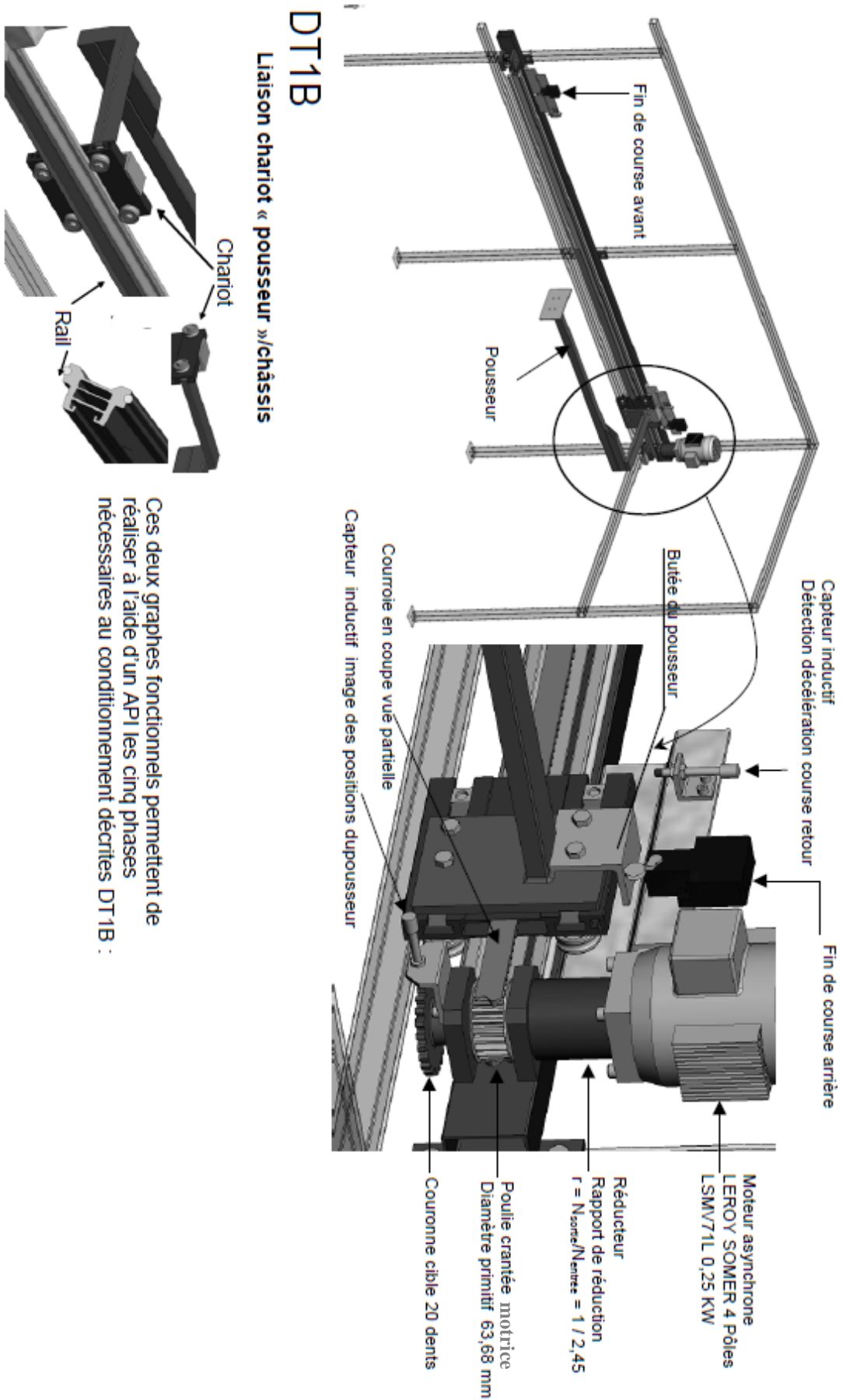
3.4: On donne le schéma cinématique du réducteur ci-dessous. Donner l'expression littérale (sans calcul) du rapport de transmission r sur le DR 5 page 12 :

- 3.4.1) En fonction de ω_{Moteur} et ω_{Poulie} ?
- 3.4.2) En fonction de Z_i en précisant le sens (même sens ou sens opposé ?)



Document ressource n° 1

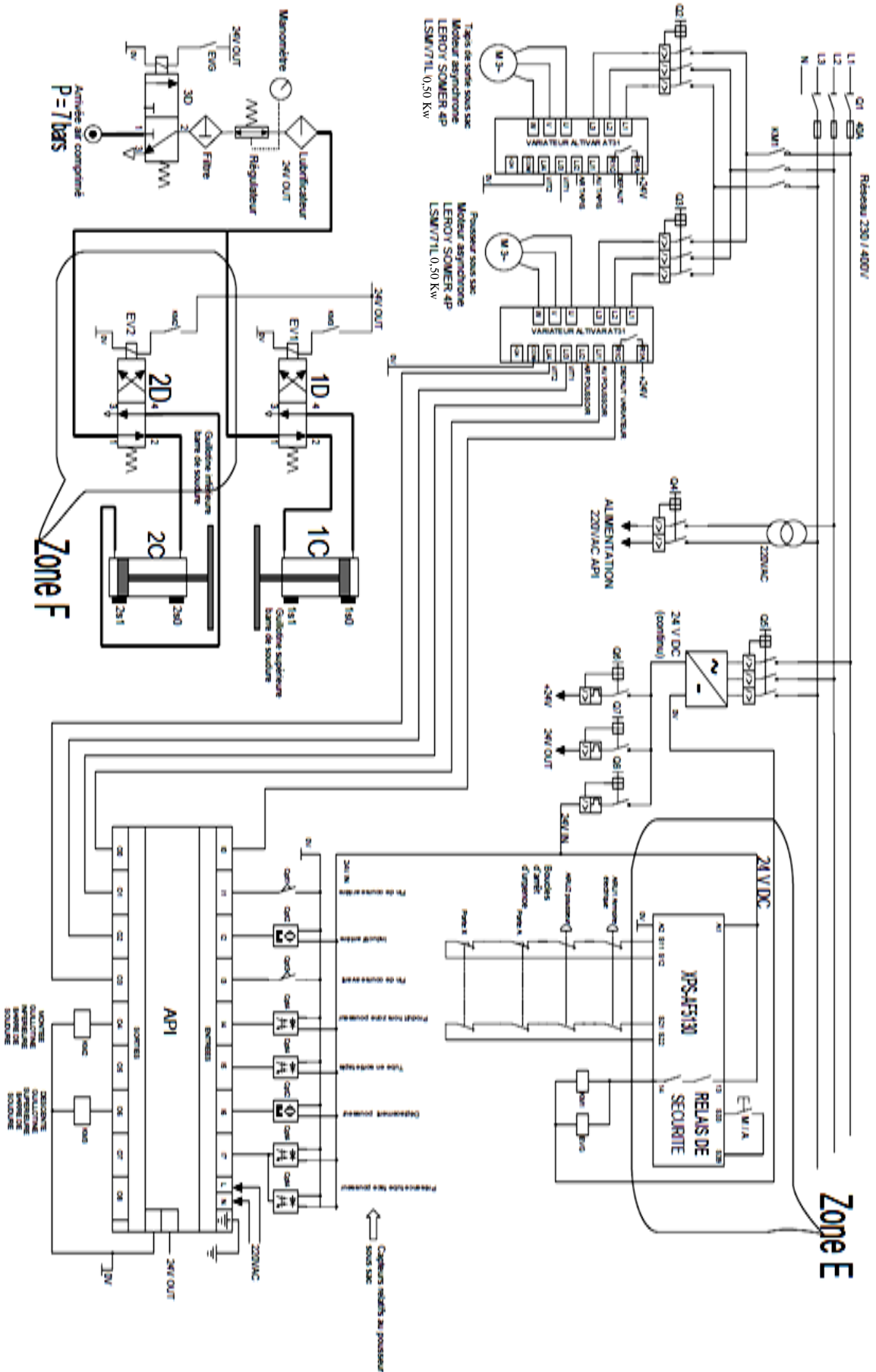
DT1A : DESCRIPTION DETAILLE DE L'ENSEMBLE PUSSEUR :



Ces deux graphes fonctionnels permettent de réaliser à l'aide d'un API les cinq phases nécessaires au conditionnement décrites DT1B :

Document ressource n°2

DT2 : SCHEMA PARTIEL LOCALISE AU POUSSEUR SOUS SAC :



Document réponse DR 1

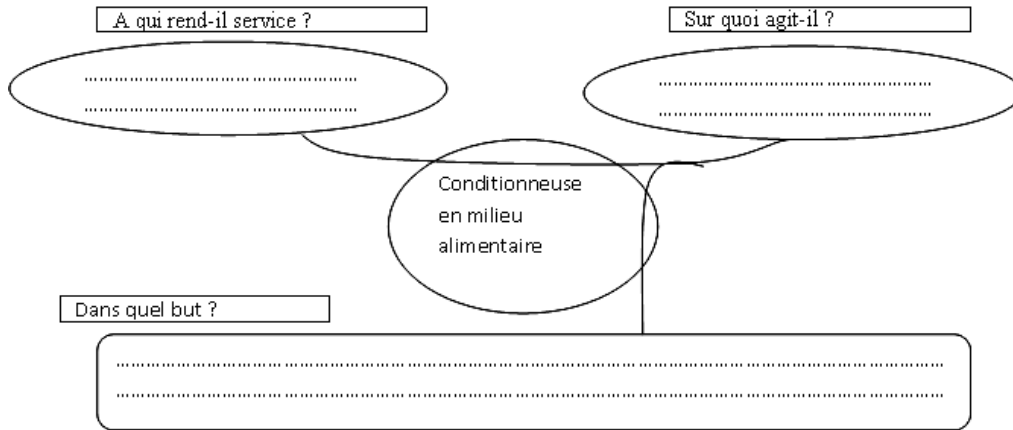
Nom du candidat :

Groupe :

Note :/20

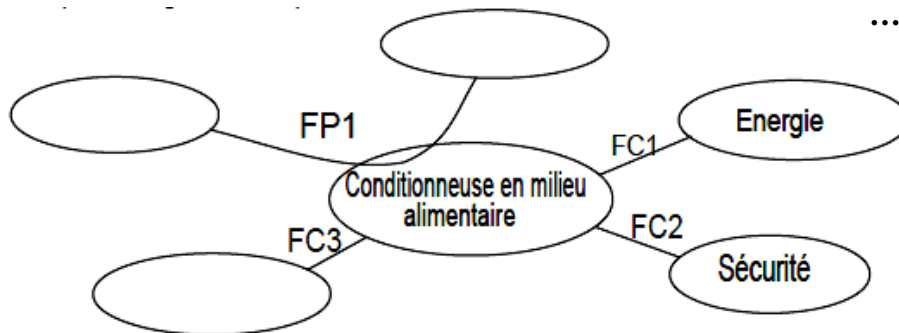
1.1 -Nom de l'entreprise :(...../0,25pt)

1.2 -Enoncé du besoin :



1.3 -Diagramme Pieuvre :

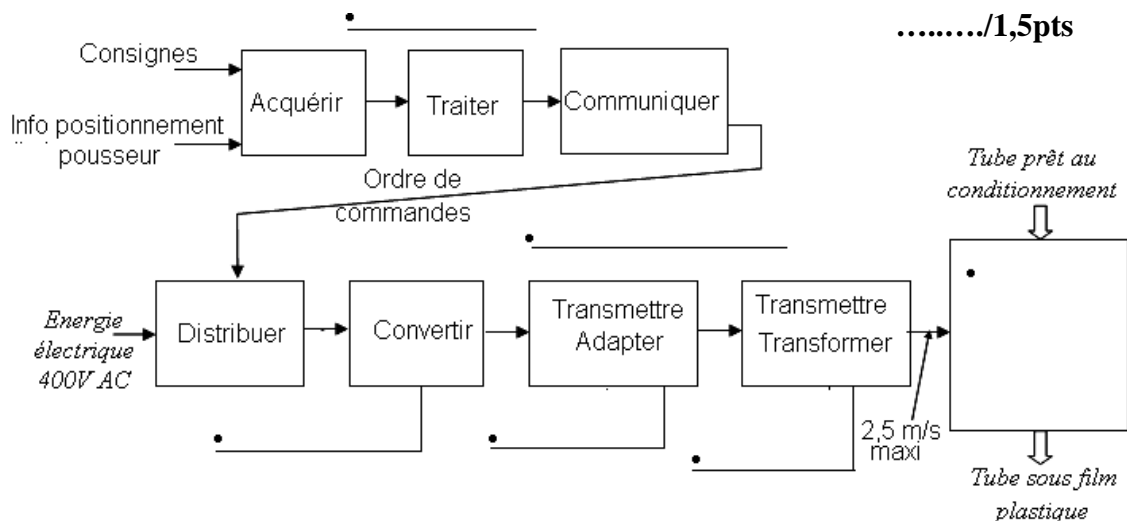
...../2pts



- Fp1 :
- FC1:.....
- FC2:.....
- FC3: Etre protégée de toute agression d'environemt
- FC4 : Avoir une flexibilité à toutes formes de barquette
- FC5 : etre d'un usage facile pour l'utilisateur.

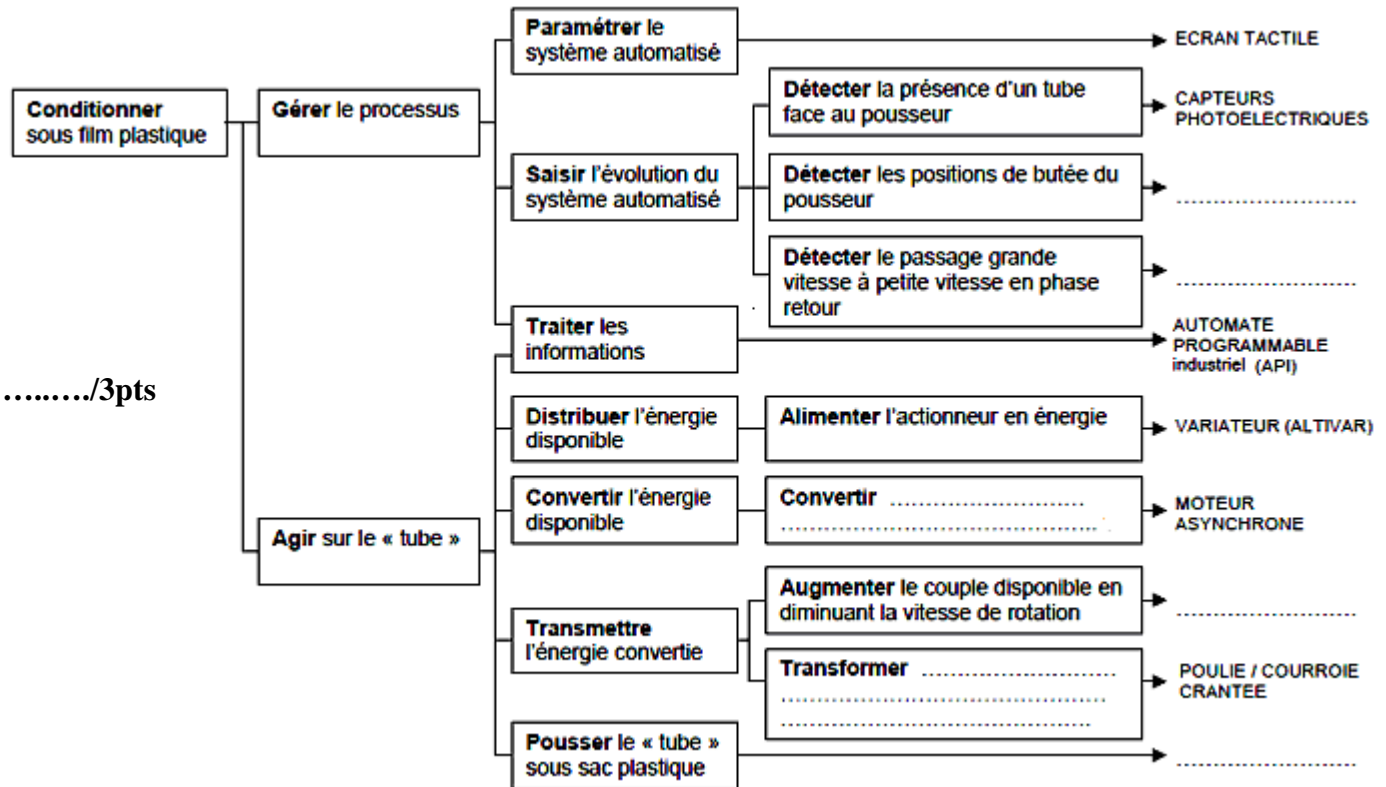
1.4 -Schéma fonctionnel :

...../1,5pts



Document réponse DR 2

2.1- Solutions constructives et fonctions techniques :



2.2- Les deux sources principales d'énergies:

/0,5pt
--	-------------

2.3- Etude de la zone E

2.3.1) la valeur de la tension alimentant le relais XPS-AF5130 :

/0,25pt
--	--------------

2.3.2) Cette tension est-elle continue ou alternative ?

/0,25pt
--	--------------

2.4- Etude de la zone F

2.4.1) la désignation complète du distributeur 2D :

/0,5pt
--	-------------

2.4.2) Donner la valeur de la tension du pilotage :

/0,25pt
--	--------------

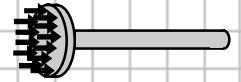
Document réponse DR 3

2.4.3) la valeur de la pression distribuée au vérin 2C, et le type de ce vérin :

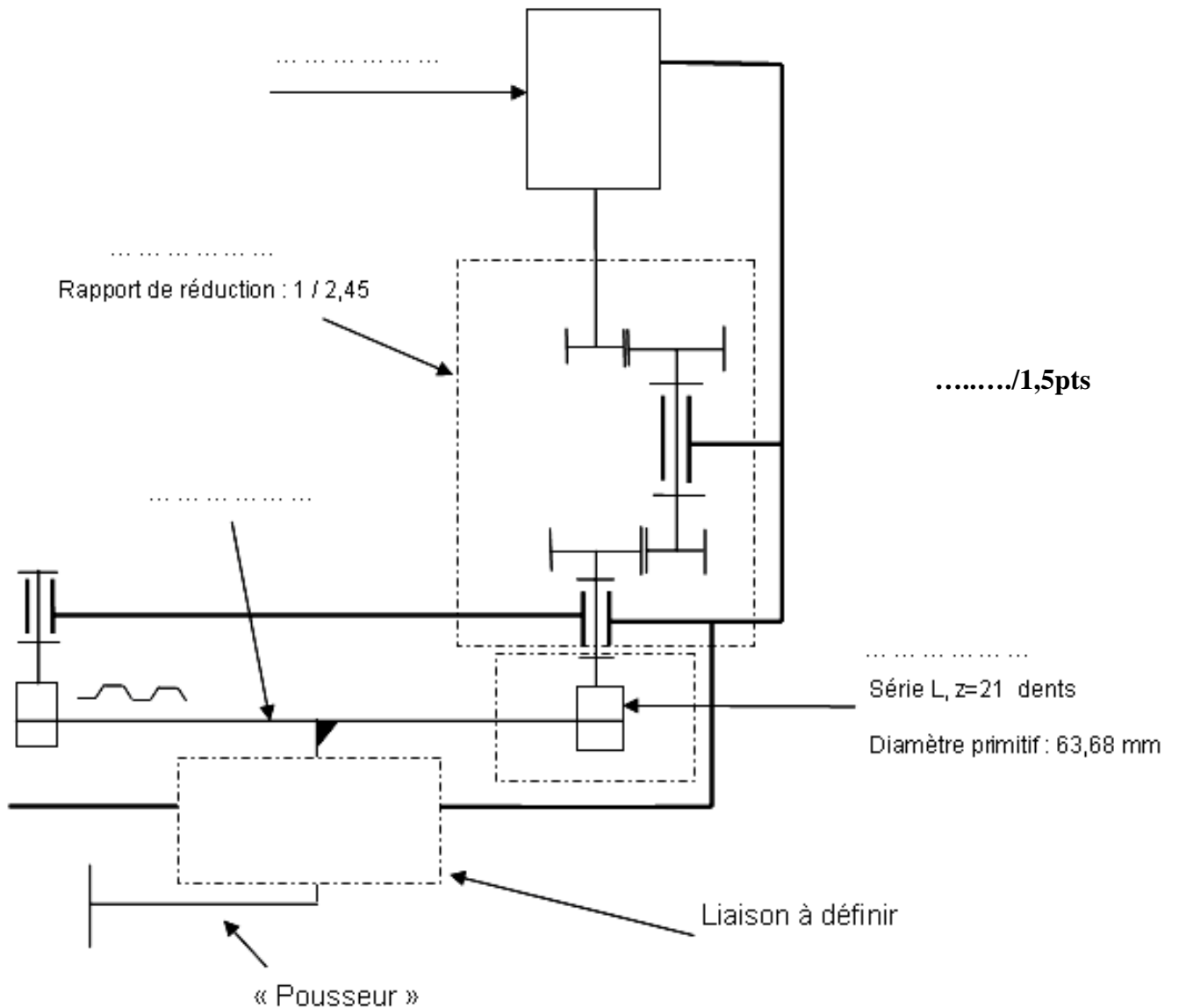
/0,5pt
--	-------------

2.4.4) le diamètre du piston lors de la poussée :

/1,5pts
--	--------------



3.1- Schéma cinématique :



Document réponse DR 4

3.2.1- la liaison encastrement entre le moteur et le support moteur est réalisée par:

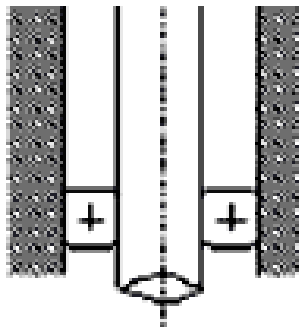
MIP :/0,5pt

MAP :/0,5pt

3.2.2- le nom et la fonction de l'organe A et la représentation des obstacles de l'organe A sur le schéma :

Nom de A :/0,25pt

Fonction de A :/0,25pt



Schéma

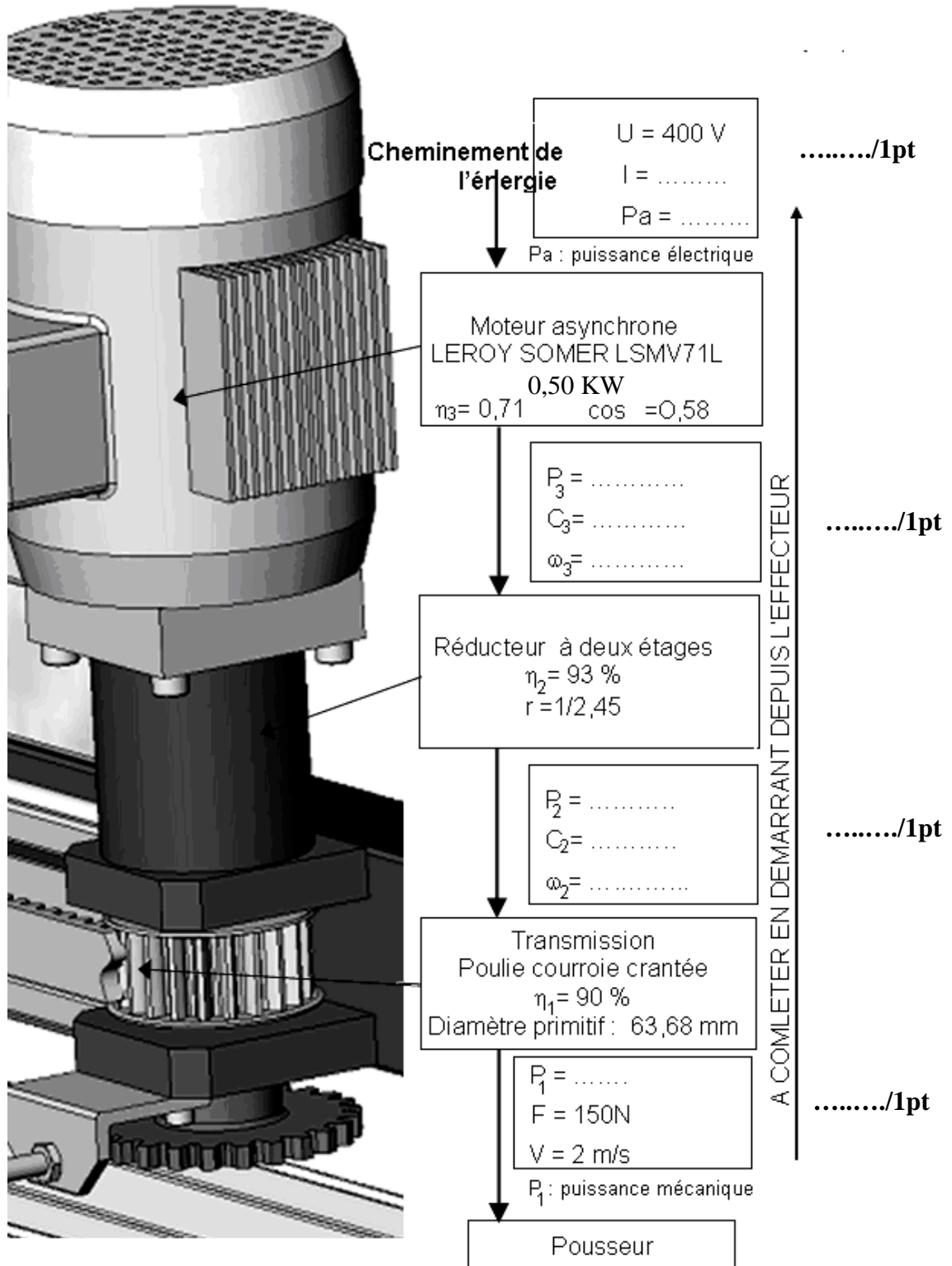
...../0,5pt

3.3- Rédiger les développements de tous les calculs et différentes grandeurs physiques qui caractérisent le flux d'énergie (commencer au niveau de l'effecteur par le calcul de P_1) :

Grid area for writing the answer to question 3.3.

Document réponse DR 5

A Compléter :



3.4.1-L'expression littérale (sans calcul) du rapport r en fonction de ω_{Moteur} et ω_{Poulie} :

/0,5pt
--	-------------

3.4.2-L'expression littérale (sans calcul) du rapport r en fonction de Z_i et le sens:

/0,5pt
--	-------------

Grille d'évaluation

	Questions		Indicateurs	Note
SEV n° 1	Question 1.1		Nom de l'entreprise	0,25
	Question 1.2		Expression du besoin (bête à cornes)	1
	Question 1.3		Diagramme Pieuvre	2
	Question 1.4		Schéma fonctionnel	1.5
SEV n° 2	Question 2.1		Le FAST	3
	Question 2.2		Sources d'énergies	0,5
	Question 2.3	2.31	Valeur de la tension XPS-AF5130	0.25
		2.3.2	Type de tension	0.25
	Question 2.4	2.4.1	Désignation du distributeur 2 D	0.5
		2.4.2	Valeur de la tension de pilotage	0.25
		2.4.3	Valeur de la pression distribuée au vérin 2C et type	0.5
		2.4.4	Diamètre du piston lors de la poussée	1,5
SEV n° 3	Question 3.1		Schéma cinématique	1,5
	Question 3.2	3.2.1	MIP et MAP de la liaison encastrement	1
		3.2.2	Nom, fonction, et obstacle de l'organe A	1
	Question 3.3		Flux d'énergie du moteur asynchrone triphasé	4
	Question 3.4	3.4.1	Calcul littéral de $r=f(\omega_i)$	0.5
3.4.2		Calcul littéral de $r=f(Z_i)$	0.5	

/ 20 Pts