

Exercice de chimie (7pts)

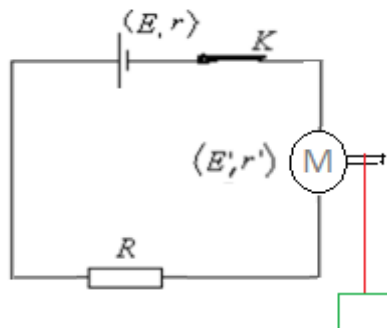
- 1) On prépare une solution aqueuse en dissolvant une masse $m=271\text{mg}$ de chlorure de fer III FeCl_3 anhydre dans un volume $V=250\text{mL}$ d'eau distillée .
- 1-1-Ecrire l'équation de dissolution de FeCl_3 dans l'eau. (0.5pt)
- 1-2-Déterminer la concentration c de la solution obtenue en mol/L puis en mol/ m^3 .On donne : ($M(\text{FeCl}_3)=162,5\text{g/mol}$ (1pt)
- 1-3- Déterminer les concentrations effectives des espèces chimiques qui se trouvent dans la solution .(1.5pt)
- 2) Pour mesurer la conductance de cette solution ,on utilise une cellule conductimétrique qui se compose d'un générateur GBF , de deux plaques conductrices en regard séparées d'une distance $L=2\text{cm}$, la surface de chacune d'elles est $S=4\text{cm}^2$ qui sont complètement immergées dans la solution , d'un ampèremètre pour mesurer l'intensité du courant dans le circuit et d'un voltmètre monté entre les borne des plaques .
- 2-1-Faites un schéma du montage utilisé dans la cellule conductimétrique .(0,5pt)
- 2-2- Peut on remplacer le générateur GBF dans ce montage par une source de tension continu ? justifier votre réponse.(0.5pt)
- 2-3- Sachant que l'intensité du courant électrique dans le circuit est $I=83\text{mA}$ et la tension entre les plaques de la cellule est : $U=25\text{V}$, déterminer la valeur de la conductance de la cellule.(0.5pt)
- 2-4-En déduire la valeur de la conductivité σ de la solution (1pt).
- 2-5- Donner l'expression de la conductivité de la solution en fonction de la concentration c et de la conductivité molaire ionique des espèces ioniques présents dans la solution . (0.5pt)
- 2-6-Sachant que la conductivité molaire ionique de l'ion chlorure est : $\lambda(\text{Cl}^-) = 76,3 \cdot 10^{-4} \text{S m}^2 \text{mol}^{-1}$, déterminer $\lambda(\text{Fe}^{3+})$ (1pt)

1^{er} Exercice de physique 6pts)

On considère le montage suivant constitué :

- d'Un générateur de force électromotrice E et de résistance interne r et un interrupteur .
- d'un moteur de force contre -électromotrice $E'=2,4\text{V}$ et de résistance interne $r'=2\Omega$ et d'un fil inextensible enroulé sur la poulie du moteur et auquel est suspendu à l'autre extrémité un corps de masse $m=50\text{g}$.
- d'un conducteur ohmique de résistance $R = 30\Omega$.

On ferme l'interrupteur et il passe dans le circuit un courant électrique d'intensité $I=0,1\text{A}$.



- 1) Déterminer la puissance P_J dissipée par effet joule dans l'ensemble : (le conducteur ohmique + le moteur).(0.5pt)
- 2) Calculer la puissance utile du moteur électrique. (0.5pt).
- 3) En déduire la puissance P_e fournie par le générateur au reste du circuit. (0.5pt)
- 4) Sachant que la puissance totale dissipée dans tout le circuit par effet joule est égale à : $0,36\text{W}$:
 - 4-1- Déterminer la valeur de la puissance dissipée par effet joule dans le moteur. (0,5pt)
 - 4-2- En déduire la valeur de la résistance du générateur.(1pt)
- 5) Déterminer la valeur de la force électromotrice du générateur puis retrouver l'intensité du courant en utilisant la loi de Pouillet.(1.5pt)
- 6) Sachant que l'énergie utile reçue par le moteur se transforme en énergie potentielle de pesanteur ce qui entraîne la montée du corps S d'une distance h pendant une durée $\Delta t = 2\text{s}$
- 7) Déterminer la valeur de h .on donne $g=10\text{N/kg}$. (1pt).
- 8) Quelles sont les formes d'énergie qui ont été mis en évidence dans cette expérience ? (0.5pt)

2^{er} Exercice de physique (7pts)

On considère le montage dans la figure si dessous :

Lorsqu'on ferme l'interrupteur , il passe dans le conducteur ohmique R_2 un courant $I_2=0,8\text{A}$ et la tension devient $U_{AB}=8\text{V}$.

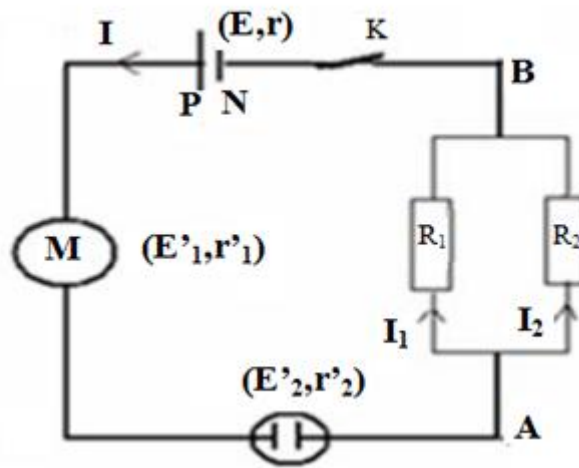
- 1) Déterminer la valeur de la résistance R_2 puis en déduire la valeur de la résistance $R_{1/2}$ équivalente aux deux résistances R_1 et R_2 montées en parallèle .(1,25pts)
- 2) Déterminer l'intensité I_1 puis en déduire la valeur de l'intensité I du courant qui passe dans le circuit. (0,75pt)

$$E'_2 = 4V$$

$$r'_1 = 2\Omega$$

$$r'_2 = 3\Omega$$

$$R_1 = 10\Omega$$



- 3) Déterminer la valeur de la résistance interne du générateur sachant que la puissance thermique dissipée dans tout le circuit est : $P_J = 38,4W$ (1pt).
- 4) a) Calculer la puissance utile P_{u2} dans l'électrolyseur. (0.75pt)
 b) Déduire la valeur de puissance totale P_t du générateur sachant que la puissance utile du moteur est $P_{u1} = 6W$ (0.75pt).
- 5) Déterminer la valeur de la force électromotrice E du générateur. (0.75pt)
- 6) Déterminer la valeur de la force contre électromotrice E'_1 de l'électrolyseur. (1pt)
- 7) Calculer le rendement du générateur. (0.75pt)

Correction de l'exercice de chimie :



1-2- $c = \frac{n}{V} = \frac{m/M}{V} = \frac{m}{MV} = \frac{271 \cdot 10^{-3}}{162,5 \times 250 \cdot 10^{-3}} \approx 6,67 \cdot 10^{-3} \text{ mol/L} = 6,67 \text{ mol/m}^3$

1-3- $[\text{Fe}^{3+}] = c \quad [\text{Cl}^-] = 3c$

2) 2-1- Le montage.

2-2- On ne doit pas utiliser une tension continue, pour éviter le phénomène d'électrolyse.

2-3- $G = \frac{I}{U} = \frac{83 \cdot 10^{-3}}{25} = 3,32 \cdot 10^{-3} \text{ S}$

2-4- $G = \sigma \cdot \frac{S}{L} \Rightarrow \sigma = \frac{G \cdot L}{S} = \frac{3,32 \cdot 10^{-3} \times 2 \cdot 10^{-2}}{4 \cdot 10^{-4}} = 0,166 \text{ S} \cdot \text{m}^{-1} = 166 \text{ mS} \cdot \text{m}^{-1}$

2-5- $\sigma = \lambda_{(\text{Fe}^{3+})} \times [\text{Fe}^{3+}] + \lambda_{(\text{Cl}^-)} \cdot [\text{Cl}^-] = \lambda_{(\text{Fe}^{3+})} \times c + \lambda_{(\text{Cl}^-)} \cdot 3c = c(\lambda_{(\text{Fe}^{3+})} + 3 \cdot \lambda_{(\text{Cl}^-)})$

2-6- $\sigma = c(\lambda_{(\text{Fe}^{3+})} + 3 \cdot \lambda_{(\text{Cl}^-)}) \Rightarrow \frac{\sigma}{c} = \lambda_{(\text{Fe}^{3+})} + 3 \lambda_{(\text{Cl}^-)} \Rightarrow \lambda_{(\text{Fe}^{3+})} = \frac{\sigma}{c} - 3 \lambda_{(\text{Cl}^-)}$

A.N: $\lambda_{(\text{Fe}^{3+})} = \frac{\sigma}{c} - 3 \lambda_{(\text{Cl}^-)} = \frac{0,166}{6,67} - 3 \times 76,3 \cdot 10^{-4} \approx 0,002 \text{ S} \cdot \text{m}^2 \cdot \text{mol}^{-1} = 20 \cdot 10^{-4} \text{ S} \cdot \text{m}^2 \cdot \text{mol}^{-1}$

Correction du 1^{er} exercice de physique :

1) $P_r = (R + r) I^2 = (30 + 2) \times 0,1^2 = 0,32 \text{ W}$

2) $P_u = E' I = 2,4 \times 0,1 = 0,24 \text{ W}$

3) $P_e = P_J + P_u = 0,32 + 0,24 = 0,56 \text{ W}$

4) 4-1- $P_J = 0,36 - 0,32 = 0,04 \text{ W}$ 4-2- $P_J = r I^2 \Rightarrow r = \frac{P_J}{I^2} = \frac{0,04}{0,1^2} = 4 \Omega$

5) $P_e = U_{PN} I \Rightarrow P_e = (E - r I) I \Rightarrow \frac{P_e}{I} = E - r I \Rightarrow E = \frac{P_e}{I} + r I = \frac{0,56}{0,1} + 4 \times 0,1 = 6 \text{ V}$

En utilisant la loi de Pouillet : $I = \frac{E - E'}{R + r + r'} = \frac{6 - 2,4}{30 + 4 + 2} = \frac{3,6}{36} = 0,1 \text{ A}$

6) $W_u = E_{pp} \Rightarrow P_u \cdot \Delta t = m \cdot g \cdot h \Rightarrow h = \frac{P_u \cdot \Delta t}{m \cdot g} = \frac{0,24 \times 2}{0,05 \times 10} = 1,2 \text{ m}$

7) Energie électrique + thermique + chimique + énergie potentielle de pesanteur.

Correction du 2^{er} exercice de physique :

1) $U_{AB} = R_2 \cdot I_2 \Rightarrow R_2 = \frac{U_{AB}}{I_2} = \frac{8}{0,8} = 10 \Omega$; $\frac{1}{R_e} = \frac{1}{R_1} + \frac{1}{R_2} \Rightarrow R_e = \frac{R_1 \cdot R_2}{R_1 + R_2} = \frac{10 \times 10}{20} = 5 \Omega$

2) $U_{AB} = R_1 \cdot I_1 \Rightarrow I_1 = \frac{U_{AB}}{R_1} = \frac{8}{10} = 0,8 \text{ A} \Rightarrow I = I_1 + I_2 = 0,8 + 0,8 = 1,6 \text{ A}$

3) on a $P_J = (r + r'_1 + r'_2 + R_e) \cdot I^2 \Rightarrow \frac{P_J}{I^2} = r + r'_1 + r'_2 + R_e \Rightarrow r = \frac{P_J}{I^2} - (r'_1 + r'_2 + R_e) = \frac{38,4}{1,6^2} - (2 + 3 + 5) = 5 \Omega$;

4)a) $P_{u2} = E'_2 \cdot I = 4 \cdot (1,6) = 6,4 \text{ W}$

b) $P_t = P_{u1} + P_{u2} + P_J = 38,4 + 6 + 6,4 = 50,8 \text{ W}$

5) $P_t = E \cdot I \Rightarrow E = \frac{P_t}{I} = \frac{50,8}{1,6} \approx 31,75 \text{ V}$

6) $I = \frac{E - E'_1 - E'_2}{r + r'_1 + r'_2 + R_e} \Rightarrow I \times (r + r'_1 + r'_2 + R_e) = E - E'_1 - E'_2$
 $\Rightarrow E'_1 = E - I \times (r + r'_1 + r'_2 + R_e) - E'_2 = 31,5 - 15 \times 1,6 - 4 = 3,75 \text{ V}$

7) $\rho = \frac{P_u}{P_t} = \frac{U_{PN} \cdot I}{E \cdot I} = \frac{E - r \cdot I}{E} = 1 - \frac{r \cdot I}{E} = 1 - \frac{5 \times 1,6}{31,75} = 74,8\%$

6) autre méthode : $P_{u1} = E'_1 \times I \Rightarrow E'_1 = \frac{P_{u1}}{I} = \frac{6}{1,6} = 3,75 \text{ V}$