

Evaluation N° 3 PHYSIQUE CHIMIE

PHYSIQUE (1) (2,25 pts)

Pendant une séance des travaux pratiques, Meriem met 7,5L d'eau dans un seau d'une capacité de 10L. Elle transvase ensuite une quantité d'une matière en poudre dans une bouteille en plastique de 1,5L jusqu'à ce qu'elle devient totalement remplie (on signale que dans le cas décrit, on néglige la masse de la bouteille en plastique). Meriem place ensuite la bouteille dans une balance qui indique 1350g. Puis elle l'immerge dans l'eau.

a) Que va être la position de la bouteille qui contient de la poudre dans l'eau? elle flotte ou elle coule? justifier ! 1 pt

b) si on suspend la bouteille à un dynamomètre après l'avoir lancée dans l'eau, le dynamomètre indique 12N. Quelle est la valeur de la poussée d'Archimède exercée sur la bouteille ?

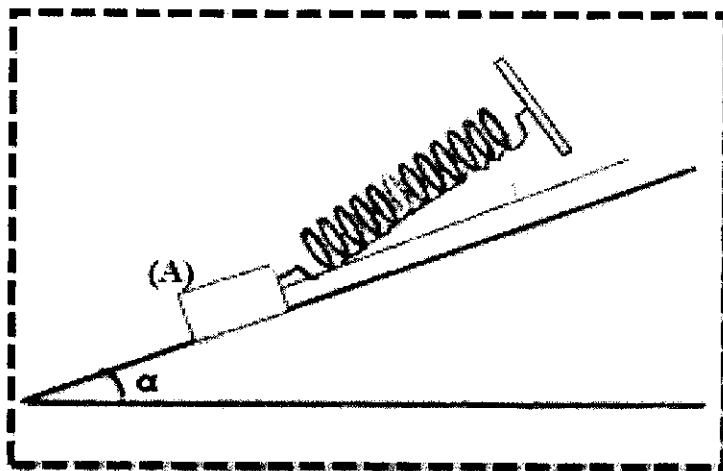
1,25 pt

On prend : $g = 10 \text{ N.Kg}^{-1}$

PHYSIQUE (2) (5,25 pt)

Pour qu'un solide (A) de masse 400g posé sans frottement sur un plan incliné d'un angle $\alpha=30^\circ$ soit en équilibre, on le relie à un ressort de raideur K et de longueur initiale de 20cm.

On obtient l'équilibre dès qu'on incline le ressort d'un angle $\beta=25^\circ$ par rapport au plan incliné là où sa longueur devient 24cm (voir figure).

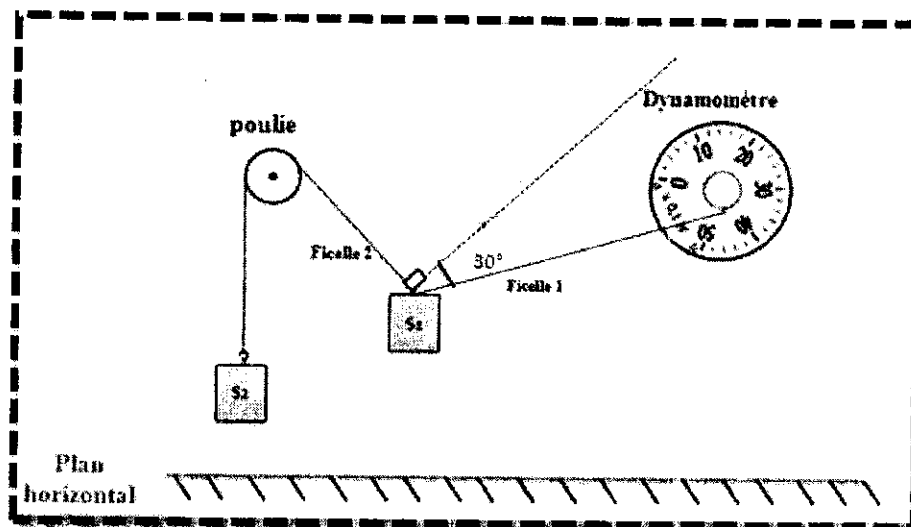


- 1) Faire le bilan des forces extérieures exercées sur (A). 0,5 pt
- 2) Quelles sont les conditions d'équilibre dans le cas étudié? 1,5 pt
- 3) En utilisant la méthode analytique, montrer que : $K = \frac{P \cdot \sin \alpha}{\Delta l \cdot \cos \beta}$ 1,75 pt
- 4) Calculer la valeur de K 0,5 pt
- 5) Calculer l'intensité de la réaction du plan sur (A) 1 pt

PHYSIQUE (3) (4,5 pts)

On réalise le dispositif ci-dessous constitué de :

- Un dynamomètre
- Un solide (S_1) de masse $m_1=250\text{g}$
- Un solide (S_2) de masse inconnue
- Une poulie à travers sa gorge passe un fil inextensible qui relie les différentes composantes de ce dispositif.



- 1) Faire le bilan des forces exercées sur le solide (S_1) 0,75 pt
- 2) En utilisant la méthode géométrique et en se basant sur les droites et mesurant les angles. Trouver l'intensité de la force exercée par le dynamomètre en utilisant l'échelle $1\text{cm} \rightarrow 0,5\text{N}$.
(1,5 pt)
- 3) Placer l'aiguille dans la bonne valeur du dynamomètre. 0,5 pt
- 4) De la même manière; déduire la masse de (S_2). 1,75 pt

CHIMIE

Partie (I) : (3,75 pts)

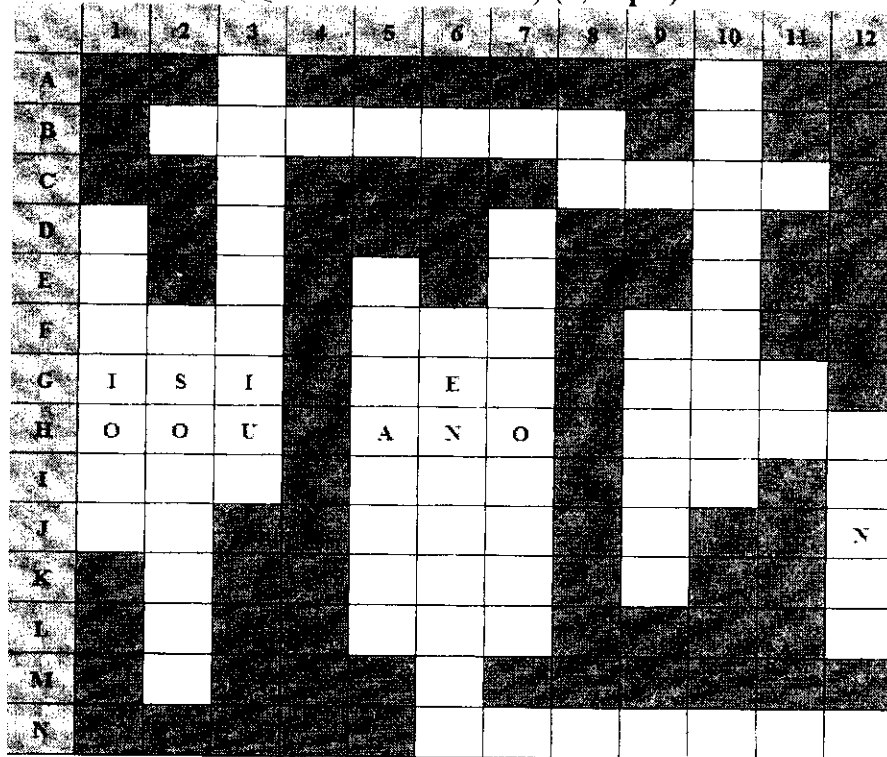
La caféine est une molécule qui a une action stimulante sur le système nerveux central, et le système cardio-vasculaire. On en trouve dans le café, le thé, les sodas, et les boissons énergisantes. Mais ; il reste à signaler que ce stimulant devient toxique à forte dose (plus de 0,6 g/jr). La formule chimique de cette molécule est $\text{C}_8\text{H}_{10}\text{N}_4\text{O}_x$.

- 1) Déterminer le nombre d'atomes d'oxygène contenus dans une molécule de caféine, sachant que la masse d'une seule mole de caféine est 194 g 0,75 pt
- 2) Quelle quantité de matière de caféine y-a-t-il dans une bouteille de 150 centilitre de boisson énergisantes contenant 97cg de caféine ? 0,75 pt
- 3) Combien y-a-t-il de molécules de caféine dans cette bouteille ? 0,75 pt
- 4) Une personne a acheté des bouteilles de 50 centilitres de cette boisson énergisante. Combien de bouteille (50 cl) de cette boisson peut-on boire par jour sans risque d'intoxication ? 0,75 pt

- 5) Une boisson est qualifiée « décaféinée » s'elle ne contient pas plus de 0,10 % en masse de caféine.
 Quelle quantité de matière maximale de caféine y-a-t-il dans une boisson énergisante décaféinée de 1,5 litres ?

0,75 pt

Partie (II) : Les mots croisés (Questions de cours) (3,25 pts)



VERTICALEMENT

- 1/ L'appellation d'une ligne dans le tableau périodique
- 2/ Ils ont la même formule brute, mais des formules développées différentes
- 3/ Atome de symbole K
- 5/ les éléments de la première famille du tableau périodique.
- 6/ Celui qui a proposé la première classification du tableau périodique.
- 7/ L'atome qui possède un seul électron et un seul proton.
- 9/ atome de configuration électronique $(K)^2(L)^8(M)^1$
- 10/ Le nom de la 7^{ème} famille du tableau périodique simplifié
- 12/ Un gaz noble

HORIZONTALEMENT

- B/ la masse de symbole M majuscule
- C/ Un système contenant $6,02 \cdot 10^{23}$ entités
- H/ Numéro de période, dont les couches occupées sont K et L.
- N/ L'appellation d'une colonne dans le tableau périodique.

Note: 1 pt dépend de la qualité de la représentation de la copie